

# Inspiron 17/17R

## Kezelési kézikönyv

**Számítógép modell: Inspiron 3721/5721/3737/5737**

**Szabályozó modell: P17E**

**Szabályozó típus: P17E001/P17E002**



# Megjegyzések, figyelmeztetések és „Vigyázat” üzenetek



**MEGJEGYZÉS:** A MEGJEGYZÉSEK a számítógép biztonságosabb és hatékonyabb használatát elősegítő fontos tudnivalókat tartalmaznak.



**FIGYELMEZTETÉS:** A FIGYELMEZTETÉSEK az utasítások be nem tartása esetén esetlegesen bekövetkező hardversérülés vagy adatvesztés veszélyére hívják fel a figyelmet.



**VIGYÁZAT!** A VIGYÁZAT jelzés az esetleges tárgyi vagy személyi sérülés, illetve életveszély lehetőségére hívja fel a figyelmet.

---

© 2013 Dell Inc.

A szövegben használt védjegyek: a Dell™, a DELL logó és az Inspiron™ a Dell Inc. védjegyei; a Microsoft®, a Windows® és a Windows startgomb logó a Microsoft Corporation védjegyei, vagy bejegyzett védjegyei az Amerikai Egyesült Államokban és/vagy más országokban. A Bluetooth® a Bluetooth SIG, Inc. bejegyzett védjegye, amelyet a Dell licenc alapján használ.

# Tartalomjegyzék

<b>Mielőtt elkezdené dolgozni a számítógép belsejében</b> . . . . .	<b>9</b>
Előkészületek . . . . .	9
Ajánlott szerszámok . . . . .	9
Biztonsági előírások . . . . .	10
<b>Miután befejezte a munkát a számítógép belsejében</b> . . . . .	<b>11</b>
<b>Az elem eltávolítása</b> . . . . .	<b>12</b>
Művelet . . . . .	12
<b>Az akkumulátor visszahelyezése</b> . . . . .	<b>13</b>
Művelet . . . . .	13
<b>Az optikai meghajtó eltávolítása</b> . . . . .	<b>14</b>
Előzetes tennivalók . . . . .	14
Művelet . . . . .	14
<b>Az optikai meghajtó visszahelyezése</b> . . . . .	<b>16</b>
Művelet . . . . .	16
Teendők utána . . . . .	16
<b>A billentyűzet eltávolítása</b> . . . . .	<b>17</b>
Előzetes tennivalók . . . . .	17
Művelet . . . . .	17
<b>A billentyűzet visszahelyezése</b> . . . . .	<b>19</b>
Művelet . . . . .	19
Teendők utána . . . . .	19
<b>Az alsó burkolat eltávolítása</b> . . . . .	<b>20</b>
Előzetes tennivalók . . . . .	20
Művelet . . . . .	20

<b>Az alsó burkolat visszahelyezése</b> . . . . .	<b>21</b>
Művelet . . . . .	21
Teendők utána . . . . .	21
<b>Memóriamodul(ok) eltávolítása</b> . . . . .	<b>22</b>
Előzetes tennivalók . . . . .	22
Művelet . . . . .	22
<b>A memóriamodul(ok) visszahelyezése</b> . . . . .	<b>23</b>
Művelet . . . . .	23
Teendők utána . . . . .	23
<b>A merevlemez-meghajtó eltávolítása</b> . . . . .	<b>24</b>
Előzetes tennivalók . . . . .	24
Művelet . . . . .	24
<b>A merevlemez-meghajtó visszahelyezése</b> . . . . .	<b>26</b>
Művelet . . . . .	26
Teendők utána . . . . .	26
<b>A gombelem eltávolítása</b> . . . . .	<b>27</b>
Előzetes tennivalók . . . . .	27
Művelet . . . . .	27
<b>A gombelem visszahelyezése</b> . . . . .	<b>28</b>
Művelet . . . . .	28
Teendők utána . . . . .	28
<b>A kéztámasz eltávolítása</b> . . . . .	<b>29</b>
Előzetes tennivalók . . . . .	29
Művelet . . . . .	29
<b>A kéztámasz visszahelyezése</b> . . . . .	<b>32</b>
Művelet . . . . .	32
Teendők utána . . . . .	32
<b>A vezeték nélküli Mini-Card eltávolítása</b> . . . . .	<b>33</b>
Előzetes tennivalók . . . . .	33
Művelet . . . . .	33

<b>A vezeték nélküli Mini-Card visszahelyezése . . .</b>	<b>35</b>
Művelet . . . . .	35
Teendők utána . . . . .	35
<b>Az I/O kártya eltávolítása . . . . .</b>	<b>36</b>
Előzetes tennivalók . . . . .	36
Művelet . . . . .	36
<b>Az I/O kártya visszahelyezése . . . . .</b>	<b>37</b>
Művelet . . . . .	37
Teendők utána . . . . .	37
<b>Az alaplapp eltávolítása . . . . .</b>	<b>38</b>
Előzetes tennivalók . . . . .	38
Művelet . . . . .	39
<b>Az alaplapp visszahelyezése . . . . .</b>	<b>42</b>
Művelet . . . . .	42
Teendők utána . . . . .	43
<b>A ventilátor eltávolítása . . . . .</b>	<b>44</b>
Előzetes tennivalók . . . . .	44
Művelet . . . . .	44
<b>A ventilátor visszahelyezése . . . . .</b>	<b>45</b>
Művelet . . . . .	45
Teendők utána . . . . .	45
<b>A hűtőborda eltávolítása . . . . .</b>	<b>46</b>
Előzetes tennivalók . . . . .	46
Művelet . . . . .	46
<b>A hűtőborda visszahelyezése . . . . .</b>	<b>47</b>
Művelet . . . . .	47
Teendők utána . . . . .	47
<b>A merevlemez-meghajtó átalakító eltávolítása . . .</b>	<b>48</b>
Előzetes tennivalók . . . . .	48
Művelet . . . . .	48

<b>A merevlemez-meghajtó átalakító visszahelyezése</b> . . . . .	<b>49</b>
Művelet . . . . .	49
Teendők utána . . . . .	49
<b>A hangszórók eltávolítása</b> . . . . .	<b>50</b>
Előzetes tennivalók . . . . .	50
Művelet . . . . .	51
<b>A hangszórók visszahelyezése</b> . . . . .	<b>52</b>
Művelet . . . . .	52
Teendők utána . . . . .	52
<b>A kijelző szerelvény eltávolítása</b> . . . . .	<b>53</b>
Előzetes tennivalók . . . . .	53
Művelet . . . . .	54
<b>A kijelző szerelvény visszahelyezése</b> . . . . .	<b>55</b>
Művelet . . . . .	55
Teendők utána . . . . .	55
<b>A kijelzőelőlap eltávolítása</b> . . . . .	<b>56</b>
Előzetes tennivalók . . . . .	56
Művelet . . . . .	57
<b>A kijelzőelőlap visszahelyezése</b> . . . . .	<b>58</b>
Művelet . . . . .	58
Teendők utána . . . . .	58
<b>A kijelző csuklópántjainak eltávolítása</b> . . . . .	<b>59</b>
Előzetes tennivalók . . . . .	59
Művelet . . . . .	60
<b>A kijelző csuklópántjainak visszahelyezése</b> . . . . .	<b>61</b>
Művelet . . . . .	61
Teendők utána . . . . .	61
<b>A kijelzőpanel eltávolítása</b> . . . . .	<b>62</b>
Előzetes tennivalók . . . . .	62
Művelet . . . . .	63

<b>A kijelzőpanel visszahelyezése</b> . . . . .	<b>64</b>
Művelet . . . . .	64
Teendők utána . . . . .	64
<b>A kameramodul eltávolítása</b> . . . . .	<b>65</b>
Előzetes tennivalók . . . . .	65
Művelet . . . . .	66
<b>A kameramodul visszahelyezése</b> . . . . .	<b>67</b>
Művelet . . . . .	67
Teendők utána . . . . .	67
<b>A tápadapter port eltávolítása</b> . . . . .	<b>68</b>
Előzetes tennivalók . . . . .	68
Művelet . . . . .	69
<b>A tápadapter port visszahelyezése</b> . . . . .	<b>70</b>
Művelet . . . . .	70
Teendők utána . . . . .	70
<b>A BIOS frissítése</b> . . . . .	<b>71</b>






# Mielőtt elkezdene dolgozni a számítógép belsejében

---

## Előkészületek



**FIGYELMEZTETÉS:** Az adatvesztés elkerülése érdekében a számítógép kikapcsolása előtt mentsen és zárjon be minden nyitott fájlt, és lépjen ki minden futó programból.

- 1 Mentse el és zárjon be minden nyitott fájlt, lépjen ki minden programból, és kapcsolja ki a számítógépet.
  - *Windows 8:* A szimbólum oldalsáv megnyitásához az egér mutatóját vigye a képernyő jobb alsó vagy felső sarkába, majd kattintson a **Beállítások** → **Tápellátás** → **Leállítás** lehetőségre.
  - *Windows 7:* Kattintson a **Start**  → **Leállítás** lehetőségre.
- 2 Miután a számítógép kikapcsolt, csatlakoztassa le a hálózati feszültségről.
- 3 A számítógépről csatlakoztasson le minden kábelt – mint a tápkábel és USB kábelek.
- 4 A számítógépről csatlakoztasson le minden perifériát.



**MEGJEGYZÉS:** Ha más operációs rendszert használ, a leállítás tekintetében olvassa el az adott operációs rendszer dokumentációját.









## Ajánlott szerszámok

A dokumentumban szereplő eljárások a következő szerszámokat igényelhetik:

- Csillagcsavarhúzó
- Műanyag pálca

# Biztonsági előírások

Végezze el a következő óvintézkedéseket a számítógép potenciális károsodásának elkerülése és a saját biztonsága érdekében.

-  **VIGYÁZAT!** A számítógép belsejében végzett munka előtt olvassa el figyelmesen a számítógéphez mellékelt biztonsági tudnivalókat. További biztonsági útmutatásokat a Megfelelőségi honlapon találhat, lásd: [dell.com/regulatory\\_compliance](https://dell.com/regulatory_compliance).
-  **VIGYÁZAT!** Mielőtt felnyitná a számítógép burkolatát vagy a paneleket, csatlakoztasson le minden tápellátást. Miután befejezte a munkát a számítógép belsejében, helyezzen vissza minden fedelet, panelt és csavart, mielőtt a készüléket tápellátáshoz csatlakoztatná.
-  **FIGYELMEZTETÉS:** Csak minősített szerviztechnikus távolíthatja el a számítógép burkolatát, és férhet hozzá a belül található alkatrészekhez.
-  **FIGYELMEZTETÉS:** A számítógép sérülésének elkerülése érdekében sima és tiszta munkafelületen dolgozzon.
-  **FIGYELMEZTETÉS:** A hálózati kábel kihúzásakor először a számítógépből húzza ki a kábelt, majd a hálózati eszközből.
-  **FIGYELMEZTETÉS:** A kábelek kihúzásakor ne magát a kábelt, hanem a csatlakozót vagy a húzófület húzza. Egyes kábelek csatlakozóin zárófülek vagy szárnyas csavarok találhatóak, ezeket ki kell oldania, mielőtt a kábelt lecsatlakoztatná. A kábelek lecsatlakoztatásakor tartsa azokat egyenesen annak érdekében, hogy a csatlakozó tűk ne hajoljanak meg. A kábelek csatlakoztatásakor gondoskodjon arról, hogy a csatlakozók és portok iránya és helyzete megfelelő legyen.
-  **FIGYELMEZTETÉS:** Mielőtt bármihez is hozzányúlna a számítógép belsejében, földelje le saját testét, érintsen meg egy festetlen fémfelületet a számítógép hátulján. Munka közben időről időre érintsen meg valamilyen festetlen fémfelületet, hogy levezesse az időközben felgyűlt statikus elektromosságot, ami károsíthatná a belső alkatrészeket.
-  **FIGYELMEZTETÉS:** A komponensek és kártyák sérülésének elkerülése érdekében a szélüknél fogja meg azokat, és ne érintse meg a tűket vagy a csatlakozókat.

# Miután befejezte a munkát a számítógép belsejében

---



**FIGYELMEZTETÉS:** Ha a számítógépben csavarok maradnak szabadon vagy nem megfelelően meghúzva, azzal a számítógép komoly sérülését okozhatja.

- 1 Helyezzen vissza minden csavart, és győződjön meg arról, hogy a számítógép belsejében nincsenek szabad csavarok.
- 2 Csatlakoztasson minden kábelt, perifériát és más olyan alkatrészt, amelyet korábban eltávolított.
- 3 Csatlakoztassa a számítógépét az elektromos aljzathoz.
- 4 Kapcsolja be a számítógépet.

# Az elem eltávolítása

---

**⚠ VIGYÁZAT!** A számítógép belsejében végzett munka előtt olvassa el a számítógép mellé kapott biztonsági tájékoztatót, és kövesse az itt található lépéseket: „Mielőtt elkezdene dolgozni a számítógép belsejében”, 9. oldal. Miután befejezte a munkát a számítógép belsejében, kövesse a következő fejezet utasításait: „Miután befejezte a munkát a számítógép belsejében”, 11. oldal. További biztonsági útmutatásokat a Megfelelőségi honlapon találhat, lásd: [dell.com/regulatory\\_compliance](http://dell.com/regulatory_compliance).

## Művelet

- 1 Csukja le a kijelzőt és fordítsa a számítógépet a hátoldalával felfelé.
- 2 Az akkumulátor kioldásához csúsztassa kifelé az akkumulátor reteszeket. Egy kattánás hallható, amikor az akkumulátor kiold.
- 3 Emelje meg és távolítsa el az akkumulátort a számítógép aljából.



---

1 akkumulátor

2 akkumulátor reteszek (2 db)

---

- 4 Fordítsa fel a számítógépet, és nyissa ki a kijelzőt, amennyire csak lehetséges.
- 5 Az alaplappal való érintkezés érdekében nyomja meg és tartsa nyomva a bekapcsológombot 5 másodpercig az áramtalanítás után.

# Az akkumulátor visszahelyezése

---



**VIGYÁZAT!** A számítógép belsejében végzett munka előtt olvassa el a számítógép mellé kapott biztonsági tájékoztatót, és kövesse az itt található lépéseket: „Mielőtt elkezdene dolgozni a számítógép belsejében”, 9. oldal. Miután befejezte a munkát a számítógép belsejében, kövesse a következő fejezet utasításait: „Miután befejezte a munkát a számítógép belsejében”, 11. oldal. További biztonsági útmutatásokat a Megfelelőségi honlapon találhat, lásd: [dell.com/regulatory\\_compliance](https://dell.com/regulatory_compliance).

## Művelet

Illessze az akkumulátoron található füleket az akkumulátor rekesz nyílásaihoz, és az akkumulátort pattintsa a helyére.

# Az optikai meghajtó eltávolítása

**!** **VIGYÁZAT!** A számítógép belsejében végzett munka előtt olvassa el a számítógép mellé kapott biztonsági tájékoztatót, és kövesse az itt található lépéseket: „Mielőtt elkezdene dolgozni a számítógép belsejében”, 9. oldal. Miután befejezte a munkát a számítógép belsejében, kövesse a következő fejezet utasításait: „Miután befejezte a munkát a számítógép belsejében”, 11. oldal. További biztonsági útmutatásokat a Megfelelőségi honlapon találhat, lásd: [dell.com/regulatory\\_compliance](http://dell.com/regulatory_compliance).

## Előzetes tennivalók

Az akkumulátor eltávolítása. Lásd: „Az elem eltávolítása”, 12. oldal.

## Művelet

- 1 Távolítsa el a csavarokat, amelyek az optikai meghajtó szerelvényt a számítógép aljához rögzítik.
- 2 Ujjbeggyel csúsztassa ki az optikai meghajtó szerkezetet a meghajtórekeszből.



1 csavar

2 optikai meghajtó szerkezet

- 3 Távolítsa el a csavarokat, amelyek az optikai meghajtó keretet az optikai meghajtó szerkezethez rögzítik, majd távolítsa el az optikai meghajtó keretet.
- 4 Óvatosan fejtse ki az optikai meghajtó előlapját, és távolítsa el az optikai meghajtót.



1	az optikai meghajtó előlapja	2	optikai meghajtó
3	csavar	4	az optikai meghajtó kerete

# Az optikai meghajtó visszahelyezése

---



**VIGYÁZAT!** A számítógép belsejében végzett munka előtt olvassa el a számítógép mellé kapott biztonsági tájékoztatót, és kövesse az itt található lépéseket: „Mielőtt elkezdene dolgozni a számítógép belsejében”, 9. oldal. Miután befejezte a munkát a számítógép belsejében, kövesse a következő fejezet utasításait: „Miután befejezte a munkát a számítógép belsejében”, 11. oldal. További biztonsági útmutatásokat a Megfelelőségi honlapon találhat, lásd: [dell.com/regulatory\\_compliance](https://dell.com/regulatory_compliance).

## Művelet

- 1 Igazítsa az optikai meghajtó előlapján található fület az optikai meghajtón található résekhez, majd pattintsa az előlapot a helyére.
- 2 Az optikai meghajtó keretén lévő csavarlyukat illessze az optikai meghajtó szerkezeten lévő csavarlyukhoz, és helyezze vissza a csavart, amely az optikai meghajtó keretet az optikai meghajtó szerkezetre rögzíti.
- 3 Az optikai meghajtó szerkezetet csúsztassa az optikai meghajtó rekeszbe úgy, hogy az optikai meghajtó keret csavarlyukai a számítógép alapján lévő csavarlyukakhoz illeszkedjenek.
- 4 Helyezze vissza a csavarokat, amelyek az optikai meghajtó szerelvényt a számítógép aljához rögzítik.

## Teendők utána

Helyezze vissza az akkumulátort. Lásd: „Az akkumulátor visszahelyezése”, 13. oldal.



# A billentyűzet eltávolítása

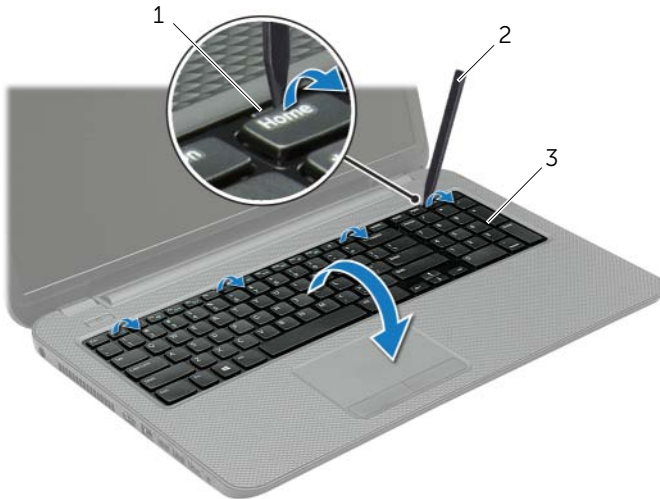
**⚠ VIGYÁZAT!** A számítógép belsejében végzett munka előtt olvassa el a számítógép mellé kapott biztonsági tájékoztatót, és kövesse az itt található lépéseket: „Mielőtt elkezdene dolgozni a számítógép belsejében”, 9. oldal. Miután befejezte a munkát a számítógép belsejében, kövesse a következő fejezet utasításait: „Miután befejezte a munkát a számítógép belsejében”, 11. oldal. További biztonsági útmutatásokat a Megfelelőségi honlapon találhat, lásd: [dell.com/regulatory\\_compliance](http://dell.com/regulatory_compliance).

## Előzetes tennivalók

Az akkumulátor eltávolítása. Lásd: „Az elem eltávolítása”, 12. oldal.

## Művelet

- 1 Nyissa fel a kijelzőt, amennyire csak lehetséges.
- 2 Egy műanyag pálca segítségével oldja ki a billentyűzetet a csuklótámasz füleiből.

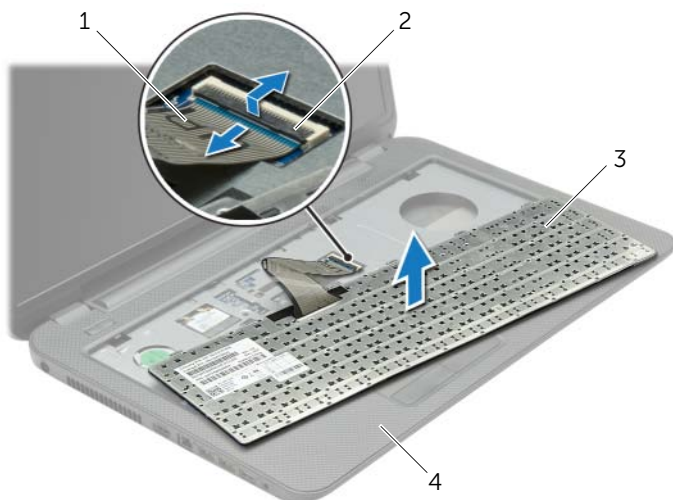


1 fülek (4 db)

2 műanyag pálca

3 billentyűzet

- 3 Fordítsa fel a billentyűzetet, és tegye a kéztámaszra.
- 4 Emelje meg a csatlakozó reteszt, és csatlakoztassa le a billentyűzetkábel a billentyűzetkábel csatlakozóról.
- 5 Emelje le a billentyűzetet a csuklótámaszról.



1	billentyűzetkábel	2	csatlakozóretesz
3	billentyűzet	4	kéztámasz

# A billentyűzet visszahelyezése

---



**VIGYÁZAT!** A számítógép belsejében végzett munka előtt olvassa el a számítógép mellé kapott biztonsági tájékoztatót, és kövesse az itt található lépéseket: „Mielőtt elkezdene dolgozni a számítógép belsejében”, 9. oldal. Miután befejezte a munkát a számítógép belsejében, kövesse a következő fejezet utasításait: „Miután befejezte a munkát a számítógép belsejében”, 11. oldal. További biztonsági útmutatásokat a Megfelelőségi honlapon találhat, lásd: [dell.com/regulatory\\_compliance](https://dell.com/regulatory_compliance).

## Művelet

- 1 Csúsztassa a billentyűzet kábelét a csatlakozóba, és a kábel rögzítéséhez nyomja le a csatlakozó reteszt.
- 2 A billentyűzet alján található füleket csúsztassa be a csuklótámaszon található nyílásokba, és helyezze a billentyűzetet a csuklótámaszra.
- 3 A billentyűzet széleit óvatosan lefelé nyomva rögzítse azt a csuklótámaszon található fülek alá.
- 4 Helyezze vissza a csavarokat, amelyek a billentyűzetet a számítógép aljához rögzítik.

## Teendők utána

Helyezze vissza az akkumulátort. Lásd: „Az akkumulátor visszahelyezése”, 13. oldal.

# Az alsó burkolat eltávolítása

**⚠ VIGYÁZAT!** A számítógép belsejében végzett munka előtt olvassa el a számítógép mellé kapott biztonsági tájékoztatót, és kövesse az itt található lépéseket: „Mielőtt elkezdene dolgozni a számítógép belsejében”, 9. oldal. Miután befejezte a munkát a számítógép belsejében, kövesse a következő fejezet utasításait: „Miután befejezte a munkát a számítógép belsejében”, 11. oldal. További biztonsági útmutatásokat a Megfelelőségi honlapon találhat, lásd: [dell.com/regulatory\\_compliance](http://dell.com/regulatory_compliance).

## Előzetes tennivalók

Az akkumulátor eltávolítása. Lásd: „Az elem eltávolítása”, 12. oldal.

## Művelet

- 1 Lazítsa meg az alsó burkolatot a számítógép aljához rögzítő csavarokat.
- 2 Az ujjhegyeivel emelje meg és csúsztassa ki az alsó burkolatot a számítógép alapján lévő nyílásból.



1 rögzítőcsavarok (2 db)

2 alsó burkolat

# Az alsó burkolat visszahelyezése

---



**VIGYÁZAT!** A számítógép belsejében végzett munka előtt olvassa el a számítógép mellé kapott biztonsági tájékoztatót, és kövesse az itt található lépéseket: „Mielőtt elkezdene dolgozni a számítógép belsejében”, 9. oldal. Miután befejezte a munkát a számítógép belsejében, kövesse a következő fejezet utasításait: „Miután befejezte a munkát a számítógép belsejében”, 11. oldal. További biztonsági útmutatásokat a Megfelelőségi honlapon találhat, lásd: [dell.com/regulatory\\_compliance](https://dell.com/regulatory_compliance).

## Művelet

- 1 Csúsztassa az alsó burkolaton lévő füleket a számítógép alapján található nyílásokba, és óvatosan pattintsa a helyére az alsó burkolatot.
- 2 Húzza meg a három elveszthetetlen csavart, amely az alsó burkolatot a számítógép alapjához rögzíti.

## Teendők utána

Helyezze vissza az akkumulátort. Lásd: „Az akkumulátor visszahelyezése”, 13. oldal.

# Memóriamodul(ok) eltávolítása

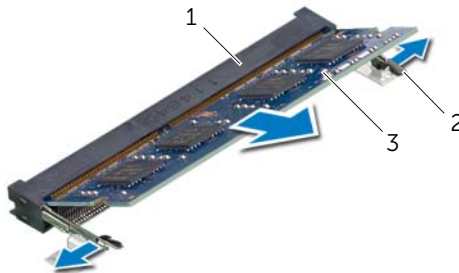
**!** **VIGYÁZAT!** A számítógép belsejében végzett munka előtt olvassa el a számítógép mellé kapott biztonsági tájékoztatót, és kövesse az itt található lépéseket: „Mielőtt elkezdene dolgozni a számítógép belsejében”, 9. oldal. Miután befejezte a munkát a számítógép belsejében, kövesse a következő fejezet utasításait: „Miután befejezte a munkát a számítógép belsejében”, 11. oldal. További biztonsági útmutatásokat a Megfelelőségi honlapon találhat, lásd: [dell.com/regulatory\\_compliance](http://dell.com/regulatory_compliance).

## Előzetes tennivalók

- 1 Az akkumulátor eltávolítása. Lásd: „Az elem eltávolítása”, 12. oldal.
- 2 Távolítsa el az alap burkolatát. Lásd: „Az alsó burkolat eltávolítása”, 20. oldal.

## Művelet

- 1 Ujjbeggyel húzza szét a rögzítő kapcsokat a memóriamodul csatlakozó mindkét végén úgy, hogy a memóriamodul kiugorjon.
- 2 Húzza ki és vegye ki a memóriamodult a memóriamodul-foglalatból



1	memóriamodul-foglalat	2	rögzítő kapcsok (2 db)
3	memóriamodul		

# A memóriamodul(ok) visszahelyezése

---



**VIGYÁZAT!** A számítógép belsejében végzett munka előtt olvassa el a számítógép mellé kapott biztonsági tájékoztatót, és kövesse az itt található lépéseket: „Mielőtt elkezdene dolgozni a számítógép belsejében”, 9. oldal. Miután befejezte a munkát a számítógép belsejében, kövesse a következő fejezet utasításait: „Miután befejezte a munkát a számítógép belsejében”, 11. oldal. További biztonsági útmutatásokat a Megfelelőségi honlapon találhat, lásd: [dell.com/regulatory\\_compliance](https://dell.com/regulatory_compliance).

## Művelet

- 1 Illessze a memóriamodulon lévő bemetszést a memóriamodul foglalatában található fülhöz.
- 2 Csúsztassa a memóriamodult egy határozott mozdulattal 45 fokos szögben a csatlakozóba, és nyomja le, hogy a helyére pattanjon.



**MEGJEGYZÉS:** Ha nem hall kattanást, távolítsa el a Mini-Card kártyát, és helyezze be újra.

## Teendők utána

- 1 Helyezze vissza az alap burkolatot. Lásd: „Az alsó burkolat visszahelyezése”, 21. oldal.
- 2 Helyezze vissza az akkumulátort. Lásd: „Az akkumulátor visszahelyezése”, 13. oldal.

# A merevlemez-meghajtó eltávolítása

**⚠ VIGYÁZAT!** A számítógép belsejében végzett munka előtt olvassa el a számítógép mellé kapott biztonsági tájékoztatót, és kövesse az itt található lépéseket: „Mielőtt elkezdene dolgozni a számítógép belsejében”, 9. oldal. Miután befejezte a munkát a számítógép belsejében, kövesse a következő fejezet utasításait: „Miután befejezte a munkát a számítógép belsejében”, 11. oldal. További biztonsági útmutatásokat a Megfelelőségi honlapon találhat, lásd: [dell.com/regulatory\\_compliance](http://dell.com/regulatory_compliance).

**⚠ FIGYELMEZTETÉS:** Az adatvesztés megelőzése érdekében ne távolítsa el a merevlemez-meghajtót, ha a számítógép bekapcsolt vagy alvó állapotban van.

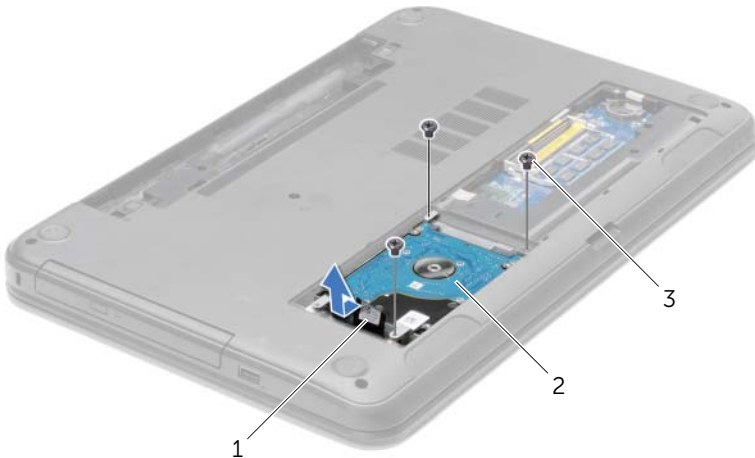
**⚠ FIGYELMEZTETÉS:** A merevlemez-meghajtók rendkívül érzékenyek. Legyen óvatos a merevlemez-meghajtók kezelésekor.

## Előzetes tennivalók

- 1 Az akkumulátor eltávolítása. Lásd: „Az elem eltávolítása”, 12. oldal.
- 2 Távolítsa el az alap burkolatát. Lásd: „Az alsó burkolat eltávolítása”, 20. oldal.

## Művelet

- 1 Távolítsa el a merevlemez-meghajtót a számítógép aljához rögzítő csavarokat.
- 2 A húzófül használatával csúsztassa el a merevlemez-meghajtó egységet annak érdekében, hogy leválassza azt az alaplap csatlakozóról.
- 3 A húzófül használatával a merevlemez-meghajtó szerkezetet emelje ki a számítógép aljából.



1	húzófül	2	merevlemez-meghajtó szerkezet
3	csavarok (3 db)		



- 4 Távolítsa el a csavarokat, amelyek a merevlemez-meghajtót a keretéhez rögzítik.
- 5 A húzófül használatával a merevlemez-meghajtó keretet emelje le a merevlemez-meghajtóról.



1	merevlemez	2	csavarok (4 db)
3	a merevlemez-meghajtó kerete		

# A merevlemez-meghajtó visszahelyezése

---



**VIGYÁZAT!** A számítógép belsejében végzett munka előtt olvassa el a számítógép mellé kapott biztonsági tájékoztatót, és kövesse az itt található lépéseket: „Mielőtt elkezdene dolgozni a számítógép belsejében”, 9. oldal. Miután befejezte a munkát a számítógép belsejében, kövesse a következő fejezet utasításait: „Miután befejezte a munkát a számítógép belsejében”, 11. oldal. További biztonsági útmutatásokat a Megfelelőségi honlapon találhat, lásd: [dell.com/regulatory\\_compliance](https://www.dell.com/regulatory_compliance).



**FIGYELMEZTETÉS:** A merevlemez-meghajtók rendkívül érzékenyek. Legyen óvatos a merevlemez-meghajtók kezelésekor.

## Művelet

- 1 Illessze egymáshoz a merevlemez-meghajtó keret csavarhelyeit és a merevlemez-meghajtón lévő csavarhelyeket.
- 2 Helyezze vissza a csavarokat, amelyek a merevlemez-meghajtót a kerethez rögzítik.
- 3 Tegye a merevlemez szerelvényt a merevlemez rekeszbe.
- 4 A húzófül használatával a merevlemez-meghajtó egységet csúsztassa a csatlakozója felé, és csatlakoztassa az alaplapra.
- 5 Helyezze vissza a három csavart, amely a merevlemez-meghajtó szerkezetet a számítógép aljához rögzíti.

## Teendők utána

- 1 Helyezze vissza az alap burkolatot. Lásd: „Az alsó burkolat visszahelyezése”, 21. oldal.
- 2 Helyezze vissza az akkumulátort. Lásd: „Az akkumulátor visszahelyezése”, 13. oldal.

# A gombelem eltávolítása

---

**!** **VIGYÁZAT!** A számítógép belsejében végzett munka előtt olvassa el a számítógép mellé kapott biztonsági tájékoztatót, és kövesse az itt található lépéseket: „Mielőtt elkezdene dolgozni a számítógép belsejében”, 9. oldal. Miután befejezte a munkát a számítógép belsejében, kövesse a következő fejezet utasításait: „Miután befejezte a munkát a számítógép belsejében”, 11. oldal. További biztonsági útmutatásokat a Megfelelőségi honlapon találhat, lásd: [dell.com/regulatory\\_compliance](http://dell.com/regulatory_compliance).

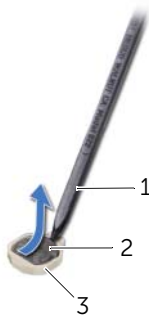
**△** **FIGYELMEZTETÉS:** A gombelem eltávolításával visszaállítja az alapértelmezett BIOS beállításokat. Javasoljuk, hogy a gombelem eltávolítása előtt jegyezze fel a BIOS beállításokat.

## Előzetes tennivalók

- 1 Az akkumulátor eltávolítása. Lásd: „Az elem eltávolítása”, 12. oldal.
- 2 Távolítsa el az alap burkolatát. Lásd: „Az alsó burkolat eltávolítása”, 20. oldal.

## Művelet


Egy műanyag pálca segítségével óvatosan fejtse ki a gombelemet az alaplapon található aljzatból.




1	műanyag pálca	2	gombelem
3	gombelem foglalat		

# A gombelem visszahelyezése

---

 **VIGYÁZAT!** A számítógép belsejében végzett munka előtt olvassa el a számítógép mellé kapott biztonsági tájékoztatót, és kövesse az itt található lépéseket: „Mielőtt elkezdene dolgozni a számítógép belsejében”, 9. oldal. Miután befejezte a munkát a számítógép belsejében, kövesse a következő fejezet utasításait: „Miután befejezte a munkát a számítógép belsejében”, 11. oldal. További biztonsági útmutatásokat a Megfelelőségi honlapon találhat, lásd: [dell.com/regulatory\\_compliance](https://dell.com/regulatory_compliance).

 **VIGYÁZAT!** Ha nem megfelelően helyezi be, az elem felrobbanhat. Az elemet csak azonos vagy megfelelő típusúra cserélje. A használt elemeket az elem gyártójának utasításai szerint helyezze hulladéklerakóba.

## Művelet

Helyezze a gombelemet pozitív oldalával fölfelé az alaplapon található aljzatba.

## Teendők utána

- 1 Helyezze vissza az alap burkolatot. Lásd: „Az alsó burkolat visszahelyezése”, 21. oldal.
- 2 Helyezze vissza az akkumulátort. Lásd: „Az akkumulátor visszahelyezése”, 13. oldal.

# A kéztámasz eltávolítása

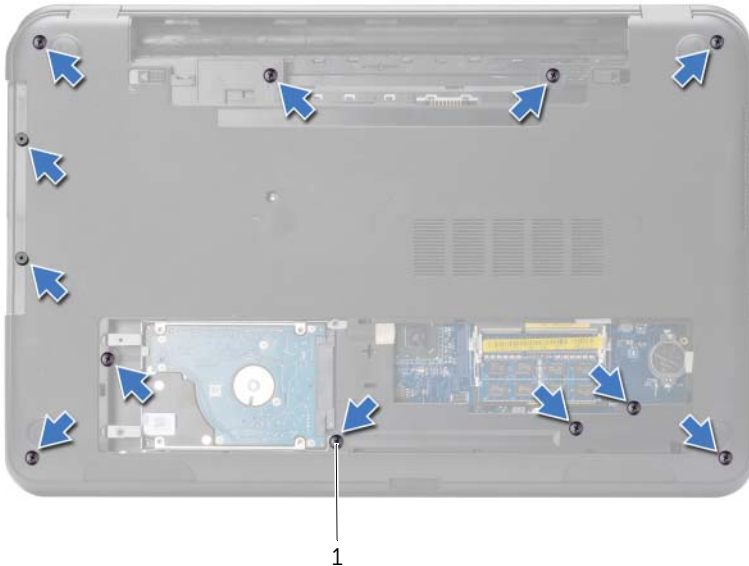
**⚠ VIGYÁZAT!** A számítógép belsejében végzett munka előtt olvassa el a számítógép mellé kapott biztonsági tájékoztatót, és kövesse az itt található lépéseket: „Mielőtt elkezdene dolgozni a számítógép belsejében”, 9. oldal. Miután befejezte a munkát a számítógép belsejében, kövesse a következő fejezet utasításait: „Miután befejezte a munkát a számítógép belsejében”, 11. oldal. További biztonsági útmutatásokat a Megfelelőségi honlapon találhat, lásd: [dell.com/regulatory\\_compliance](http://dell.com/regulatory_compliance).

## Előzetes tennivalók

- 1 Az akkumulátor eltávolítása. Lásd: „Az elem eltávolítása”, 12. oldal.
- 2 Távolítsa el az alap burkolatát. Lásd: „Az alsó burkolat eltávolítása”, 20. oldal.
- 3 Távolítsa el a billentyűzetet. Lásd: „A billentyűzet eltávolítása”, 17. oldal.

## Művelet

- 1 Távolítsa el a csuklótámaszt a számítógép aljához rögzítő csavarokat.



1 csavarok (12 db)

- 2 Fordítsa fel a számítógépet, és nyissa ki a kijelzőt, amennyire csak lehetséges.
- 3 Emelje fel a csatlakozó reteszeket, és a húzófül segítségével csatlakoztassa le a bekapcsológomb és az érintőpanel kábelét az alaplapról.

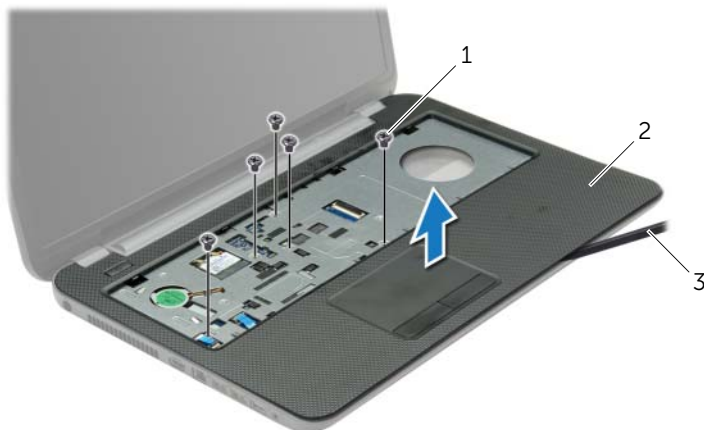


1	bekapcsológomb kábel	2	húzófülek (2 db)
3	csatlakozó reteszek (2 db)	4	érintőpanel kábel

- 4 Távolítsa el a kéztámaszt a számítógép aljához rögzítő csavarokat.
- 5 Egy műanyag pálca használatával óvatosan emelje meg és oldja ki a csuklótámasz füleit a számítógép alapján lévő nyílásokból.

**△ FIGYELMEZTETÉS: Óvatosan távolítsa el a csuklótámaszt a kijelző szerkezetről, hogy elkerülje annak sérülését.**

- 6 Emelje ki a kéztámaszt a számítógép aljából.



1	csavarok (5 db)	2	kéztámasz
3	műanyag pálca		

# A kéztámasz visszahelyezése

---



**VIGYÁZAT!** A számítógép belsejében végzett munka előtt olvassa el a számítógép mellé kapott biztonsági tájékoztatót, és kövesse az itt található lépéseket: „Mielőtt elkezdene dolgozni a számítógép belsejében”, 9. oldal. Miután befejezte a munkát a számítógép belsejében, kövesse a következő fejezet utasításait: „Miután befejezte a munkát a számítógép belsejében”, 11. oldal. További biztonsági útmutatásokat a Megfelelőségi honlapon találhat, lásd: [dell.com/regulatory\\_compliance](https://dell.com/regulatory_compliance).

## Művelet

- 1 Illessze a csuklótámaszt a számítógép alapjába.
- 2 A csuklótámasz széleit megnyomva pattintsa a helyére.
- 3 Helyezze vissza a kéztámaszt a számítógép aljához rögzítő három csavart.
- 4 Csúsztassa az érintőpanel és a bekapcsológomb kábelét az alaplapon lévő csatlakozókba, és nyomja le a csatlakozóreteseket a kábelek rögzítéséhez.
- 5 Csupkja le a kijelzőt és fordítsa a számítógépet a hátoldalával felfelé.
- 6 Helyezze vissza a kéztámaszt a számítógép aljához rögzítő három csavart.

## Teendők utána

- 1 Helyezze vissza a billentyűzetet. Lásd: „A billentyűzet visszahelyezése”, 19. oldal.
- 2 Helyezze vissza az alap burkolatot. Lásd: „Az alsó burkolat visszahelyezése”, 21. oldal.
- 3 Helyezze vissza az akkumulátort. Lásd: „Az akkumulátor visszahelyezése”, 13. oldal.



# A vezeték nélküli Mini-Card eltávolítása

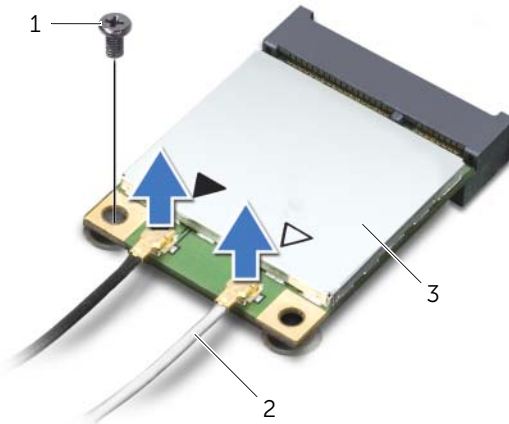
**!** **VIGYÁZAT!** A számítógép belsejében végzett munka előtt olvassa el a számítógép mellé kapott biztonsági tájékoztatót, és kövesse az itt található lépéseket: „Mielőtt elkezdene dolgozni a számítógép belsejében”, 9. oldal. Miután befejezte a munkát a számítógép belsejében, kövesse a következő fejezet utasításait: „Miután befejezte a munkát a számítógép belsejében”, 11. oldal. További biztonsági útmutatásokat a Megfelelőségi honlapon találhat, lásd: [dell.com/regulatory\\_compliance](http://dell.com/regulatory_compliance).

## Előzetes tennivalók

- 1 Az akkumulátor eltávolítása. Lásd: „Az elem eltávolítása”, 12. oldal.
- 2 Távolítsa el az alap burkolatát. Lásd: „Az alsó burkolat eltávolítása”, 20. oldal.
- 3 Távolítsa el a billentyűzetet. Lásd: „A billentyűzet eltávolítása”, 17. oldal.
- 4 Távolítsa el a csuklótámaszt. Lásd: „A kéztámasz eltávolítása”, 29. oldal.

## Művelet

- 1 Csatlakoztassa le az antennakábeleket a vezeték nélküli Mini-Card kártyáról.
- 2 Távolítsa el a csavart, amely a vezeték nélküli Mini-Card kártyát az alaplapra rögzíti.

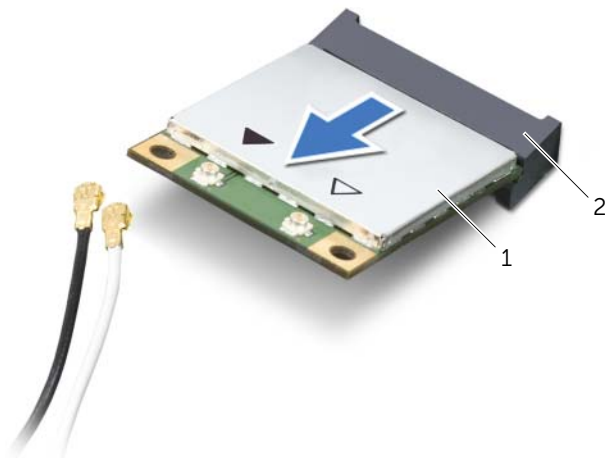


1 csavar

2 antennakábelek (2 db)

3 vezeték nélküli Mini-Card kártya

3 Csúsztassa ki és távolítsa el a vezeték nélküli Mini-Card kártyát a foglalatából.




---

1	vezeték nélküli Mini-Card kártya	2	mini-card csatlakozó
---	----------------------------------	---	----------------------

---

# A vezeték nélküli Mini-Card visszahelyezése

---

 **VIGYÁZAT!** A számítógép belsejében végzett munka előtt olvassa el a számítógép mellé kapott biztonsági tájékoztatót, és kövesse az itt található lépéseket: „Mielőtt elkezdene dolgozni a számítógép belsejében”, 9. oldal. Miután befejezte a munkát a számítógép belsejében, kövesse a következő fejezet utasításait: „Miután befejezte a munkát a számítógép belsejében”, 11. oldal. További biztonsági útmutatásokat a Megfelelőségi honlapon találhat, lásd: [dell.com/regulatory\\_compliance](http://dell.com/regulatory_compliance).

## Művelet

 **FIGYELMEZTETÉS:** A vezeték nélküli Mini-Card kártya sérülésének elkerülése érdekében győződjön meg arról, hogy nincsenek kábelek a kártya alatt.

- 1 Illessze a vezeték nélküli Mini-Card kártya aljának bemetszését a Mini-Card csatlakozón lévő fülhöz.
- 2 Helyezze be a vezeték nélküli Mini-Card kártyát 45 fokos szögben a Mini-Card csatlakozóba.
- 3 Nyomja lefelé a vezeték nélküli Mini-Card kártya másik végét, és helyezze vissza a csavart, amely a Mini-Card kártyát az alaplapi csatlakozóhoz rögzíti.
- 4 Csatlakoztassa az antennakábeleket a vezeték nélküli Mini-Card kártyához.  
A következő táblázat a számítógép által támogatott vezeték nélküli Mini-Card kártyák antennakábeleinek színkódját tartalmazza.

---

### A vezeték nélküli Mini-Card kártya csatlakozói Antennakábelek színkódjai

---

#### WLAN + Bluetooth (2 db antennakábel)

Fő WLAN + Bluetooth (fehér háromszög)	fehér
Kiegészítő WLAN + Bluetooth (fekete háromszög)	fekete

---

## Teendők utána

- 1 Helyezze vissza a csuklótámaszt. Lásd: „A kéztámasz visszahelyezése”, 32. oldal.
- 2 Helyezze vissza a billentyűzetet. Lásd: „A billentyűzet visszahelyezése”, 19. oldal.
- 3 Helyezze vissza az alap burkolatot. Lásd: „Az alsó burkolat visszahelyezése”, 21. oldal.
- 4 Helyezze vissza az akkumulátort. Lásd: „Az akkumulátor visszahelyezése”, 13. oldal.

# Az I/O kártya eltávolítása

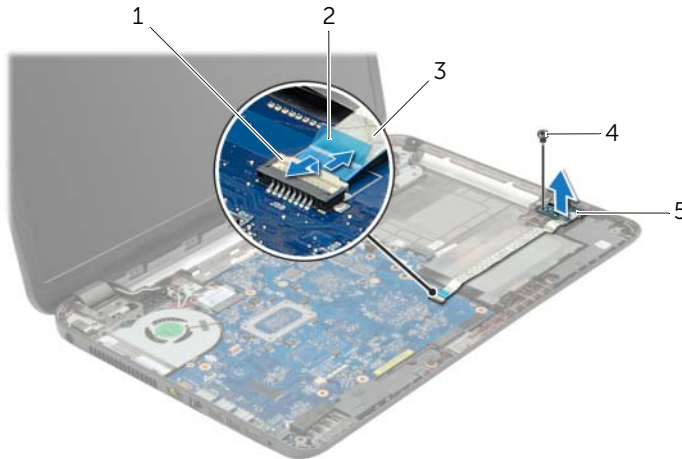
**⚠ VIGYÁZAT!** A számítógép belsejében végzett munka előtt olvassa el a számítógép mellé kapott biztonsági tájékoztatót, és kövesse az itt található lépéseket: „Mielőtt elkezdene dolgozni a számítógép belsejében”, 9. oldal. Miután befejezte a munkát a számítógép belsejében, kövesse a következő fejezet utasításait: „Miután befejezte a munkát a számítógép belsejében”, 11. oldal. További biztonsági útmutatásokat a Megfelelőségi honlapon találhat, lásd: [dell.com/regulatory\\_compliance](http://dell.com/regulatory_compliance).

## Előzetes tennivalók

- 1 Az akkumulátor eltávolítása. Lásd: „Az elem eltávolítása”, 12. oldal.
- 2 Távolítsa el az alap burkolatát. Lásd: „Az alsó burkolat eltávolítása”, 20. oldal.
- 3 Távolítsa el a billentyűzetet. Lásd: „A billentyűzet eltávolítása”, 17. oldal.
- 4 Távolítsa el a csuklótámaszt. Lásd: „A kéztámasz eltávolítása”, 29. oldal.

## Művelet

- 1 Távolítsa el a csavart, amely az I/O kártyát rögzíti a számítógép aljához.
- 2 Emelje meg a csatlakozó reteszt, és a húzófül segítségével csatlakoztassa le az I/O-kártya kábelét az alaplapról.
- 3 Fejtse ki az I/O-kártya kábelét a számítógép alapjából.
- 4 Emelje ki az I/O-kártyát a kábelével együtt a számítógép alapjából.



1	csatlakozóretesz	2	húzófül
3	I/O-kártya kábele	4	csavar
5	I/O kártya		

# Az I/O kártya visszahelyezése

---



**VIGYÁZAT!** A számítógép belsejében végzett munka előtt olvassa el a számítógép mellé kapott biztonsági tájékoztatót, és kövesse az itt található lépéseket: „Mielőtt elkezdene dolgozni a számítógép belsejében”, 9. oldal. Miután befejezte a munkát a számítógép belsejében, kövesse a következő fejezet utasításait: „Miután befejezte a munkát a számítógép belsejében”, 11. oldal. További biztonsági útmutatásokat a Megfelelőségi honlapon találhat, lásd: [dell.com/regulatory\\_compliance](https://dell.com/regulatory_compliance).

## Művelet


- 1 A számítógép alján található illesztési jelek segítségével illessze a helyére az I/O-kártyát.
- 2 Helyezze vissza a csavart, amely az I/O kártyát rögzíti a számítógép aljához.
- 3 Ragassza az I/O-kártya kábelét a számítógép aljára.
- 4 Az I/O-kártya kábelét csúsztassa az I/O-kártya kábelcsatlakozójára, és a kábel rögzítéséhez nyomja le a csatlakozóreteszt.


## Teendők utána


- 1 Helyezze vissza a csuklótámaszt. Lásd: „A kéztámasz visszahelyezése”, 32. oldal.
- 2 Helyezze vissza a billentyűzetet. Lásd: „A billentyűzet visszahelyezése”, 19. oldal.
- 3 Helyezze vissza az alap burkolatot. Lásd: „Az alsó burkolat visszahelyezése”, 21. oldal.
- 4 Helyezze vissza az akkumulátort. Lásd: „Az akkumulátor visszahelyezése”, 13. oldal.

# Az alaplap eltávolítása

---

 **VIGYÁZAT!** A számítógép belsejében végzett munka előtt olvassa el a számítógép mellé kapott biztonsági tájékoztatót, és kövesse az itt található lépéseket: „Mielőtt elkezdene dolgozni a számítógép belsejében”, 9. oldal. Miután befejezte a munkát a számítógép belsejében, kövesse a következő fejezet utasításait: „Miután befejezte a munkát a számítógép belsejében”, 11. oldal. További biztonsági útmutatásokat a Megfelelőségi honlapon találhat, lásd: [dell.com/regulatory\\_compliance](http://dell.com/regulatory_compliance).

 **MEGJEGYZÉS:** A számítógép szervizcímkeje az alaplapon található. Az alaplap cseréje után a rendszerbeállításban meg kell adnia a szervizcímekét.

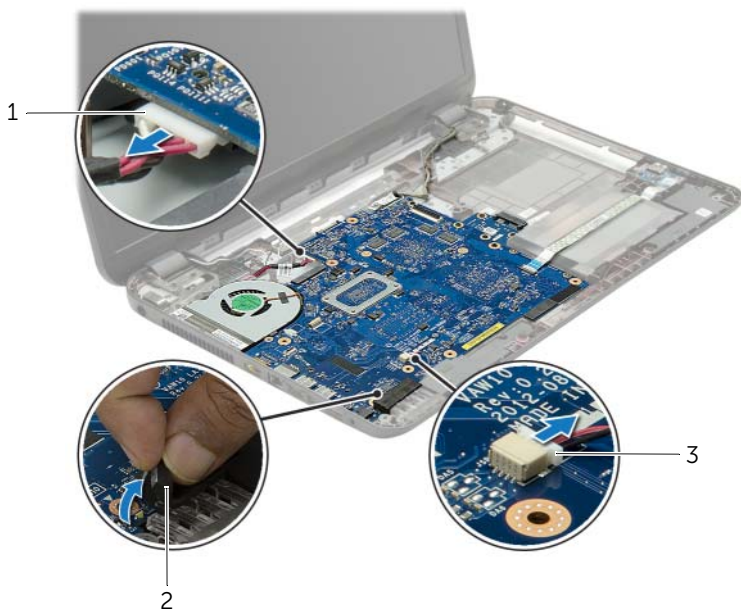
 **MEGJEGYZÉS:** Mielőtt a kábeleket lecsatlakoztatja az alaplapról, jegyezze fel a csatlakozók helyét annak érdekében, hogy az alaplap cseréje után a megfelelő kábeleket csatlakoztassa vissza.

## Előzetes tennivalók

- 1 Az akkumulátor eltávolítása. Lásd: „Az elem eltávolítása”, 12. oldal.
- 2 Kövesse a 1. lépés – 2. lépés utasításait (lásd: „Az optikai meghajtó eltávolítása”, 14. oldal).
- 3 Távolítsa el az alap burkolatát. Lásd: „Az alsó burkolat eltávolítása”, 20. oldal.
- 4 Távolítsa el a memóriamodul(oka)t. Lásd: „Memóriamodul(ok) eltávolítása”, 22. oldal.
- 5 Távolítsa el a gombelemet. Lásd: „A gombelem eltávolítása”, 27. oldal.
- 6 Kövesse a 1. lépés – 3. lépés utasításait (lásd: „A merevlemez-meghajtó eltávolítása”, 24. oldal).
- 7 Távolítsa el a billentyűzetet. Lásd: „A billentyűzet eltávolítása”, 17. oldal.
- 8 Távolítsa el a csuklótámaszt. Lásd: „A kéztámasz eltávolítása”, 29. oldal.
- 9 Távolítsa el a vezeték nélküli Mini-Card kártyát. Lásd: „A vezeték nélküli Mini-Card eltávolítása”, 33. oldal.

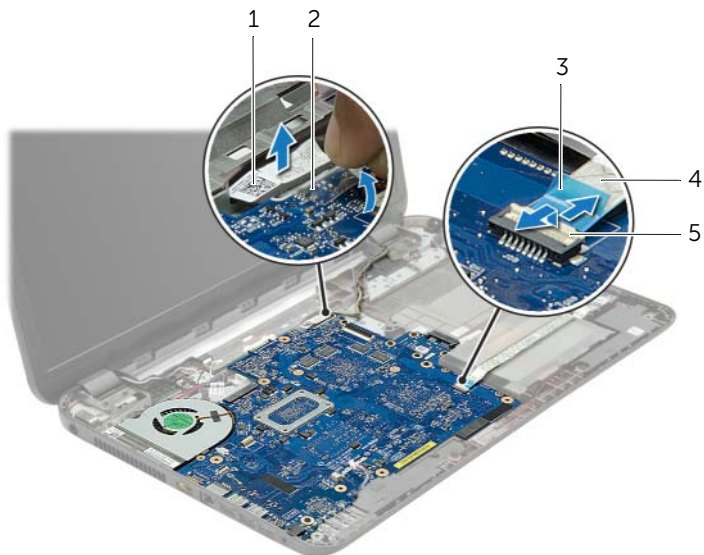
## Művelet

- 1 A tápadapter port és a hangszóró kábelét csatlakoztassa le az alaplpra rögzítik.
- 2 Az alaplpról fejtse le a mylar borítást.



1	tápadapter port kábele	2	Mylar borítás
3	hangszórókábel		

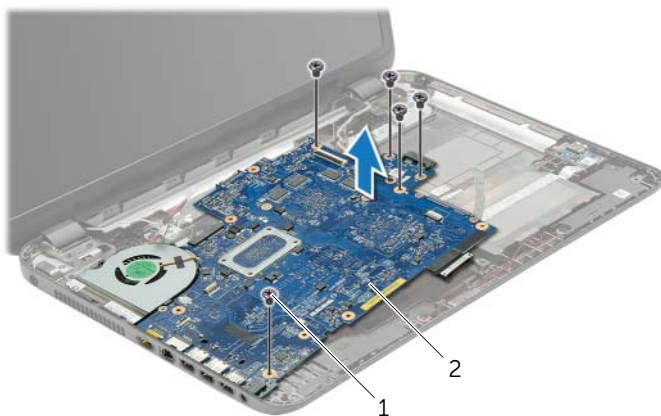
- 3 Fejtse le a szalagot, amely a kijelző kábelét az alaplaphoz rögzíti, majd csatlakoztassa le a kijelző kábelét az alaplapról.
- 4 Emelje meg a csatlakozó reteszt, és a húzófül segítségével csatlakoztassa le az I/O-kártyát az alaplapról.



1	kijelzőkábel	2	szalag
3	húzófül	4	I/O-kártya kábele
5	csatlakozóretesz		

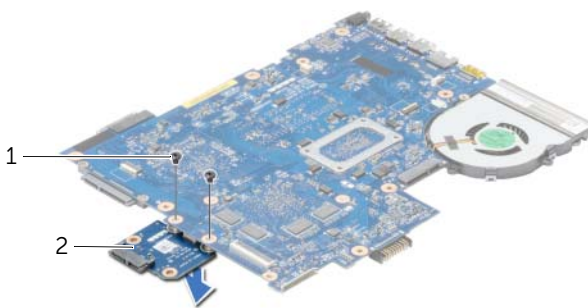


- 5 Távolítsa el az alaplaptól a számítógép aljához rögzítő csavarokat.
- 6 Megdöntve emelje fel az alaplaptól, és oldja ki a rajta lévő csatlakozókat a számítógép alján lévő foglalatokból.
- 7 Emelje ki az alaplappal szerkezetet a számítógépből.



1 csavarok (5 db)	2 alaplappal szerkezet
-------------------	------------------------

- 8 Fordítsa az alaplappal szerkezetet fejjel lefelé.
- 9 Távolítsa el a csavarokat, amelyek a merevlemez-meghajtó átalakítót az alaplappal szerkeztetűre rögzítik.
- 10 Csatlakoztassa le a merevlemez-meghajtó átalakítót az alaplappal szerkeztetűről.



1 csavarok (2 db)	2 merevlemez-meghajtó átalakító
-------------------	---------------------------------

- 11 Távolítsa el a ventilátort. Lásd: „A ventilátor eltávolítása”, 44. oldal.
- 12 Távolítsa el a hűtőbordát. Lásd: „A hűtőborda eltávolítása”, 46. oldal.

# Az alaplap visszahelyezése

---



**VIGYÁZAT!** A számítógép belsejében végzett munka előtt olvassa el a számítógép mellé kapott biztonsági tájékoztatót, és kövesse az itt található lépéseket: „Mielőtt elkezdene dolgozni a számítógép belsejében”, 9. oldal. Miután befejezte a munkát a számítógép belsejében, kövesse a következő fejezet utasításait: „Miután befejezte a munkát a számítógép belsejében”, 11. oldal. További biztonsági útmutatásokat a Megfelelőségi honlapon találhat, lásd: [dell.com/regulatory\\_compliance](https://dell.com/regulatory_compliance).



**MEGJEGYZÉS:** A számítógép szervizcímkeje az alaplapon található. Az alaplap cseréje után a rendszerbeállításban meg kell adnia a szervizcímekét.

## Művelet

- 1 Helyezze vissza a hűtőbordát. Lásd: „A hűtőborda visszahelyezése”, 47. oldal.
- 2 Replace the fan. Lásd: „A ventilátor visszahelyezése”, 45. oldal.
- 3 Csatlakoztassa a merevlemez-meghajtó átalakítót az alaplagra.
- 4 Helyezze vissza a csavarokat, amelyek a merevlemez-meghajtó átalakítót az alaplagra rögzítik.
- 5 Fordítsa az alaplap szerelvényt fejjel lefelé.
- 6 Az alaplap portjait helyezze a számítógép alapjára, és az alaplapon lévő csavarlyukakat illessze a számítógép alapján lévő csavarlyukakhoz.
- 7 Tegye vissza az alaplapot a számítógép aljához rögzítő csavarokat.
- 8 A mylar borítást ragassza fel az alaplagra.
- 9 A kijelzőkábelét csatlakoztassa az alaplagra, és ragasza fel a szalagot, amely a kijelzőkábelét rögzíti.
- 10 Az I/O-kártya kábelét csúsztassa az I/O-kártya kábelcsatlakozójára, és a kábel rögzítéséhez nyomja le a csatlakozóreteszt.
- 11 A tápadapter port és a hangszóró kábelét csatlakoztassa az alaplagra rögzítik.

## Teendők utána

- 1 Helyezze vissza a vezeték nélküli Mini-Card kártyát. Lásd: „A vezeték nélküli Mini-Card visszahelyezése”, 35. oldal.
- 2 Helyezze vissza a csuklótámaszt. Lásd: „A kéztámasz visszahelyezése”, 32. oldal.
- 3 Helyezze vissza a billentyűzetet. Lásd: „A billentyűzet visszahelyezése”, 19. oldal.
- 4 Kövesse a 3. lépés – 5. lépés utasításait (lásd: „A merevlemez-meghajtó visszahelyezése”, 26. oldal).
- 5 Helyezze vissza a gombelemet. Lásd: „A gombelem visszahelyezése”, 28. oldal.
- 6 Helyezze vissza a memóriamodul(oka)t. Lásd: „A memóriamodul(ok) visszahelyezése”, 23. oldal.
- 7 Helyezze vissza az alap burkolatot. Lásd: „Az alsó burkolat visszahelyezése”, 21. oldal.
- 8 Kövesse a 3. lépés – 4. lépés utasításait (lásd: „Az optikai meghajtó visszahelyezése”, 16. oldal).
- 9 Helyezze vissza az akkumulátort. Lásd: „Az akkumulátor visszahelyezése”, 13. oldal.

# A ventilátor eltávolítása

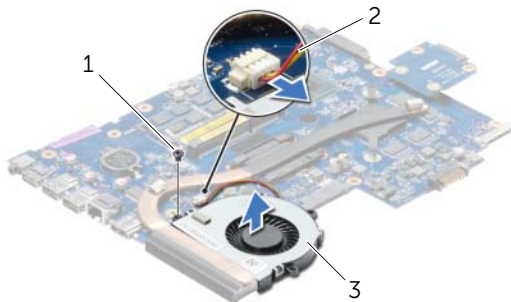
**!** **VIGYÁZAT!** A számítógép belsejében végzett munka előtt olvassa el a számítógép mellé kapott biztonsági tájékoztatót, és kövesse az itt található lépéseket: „Mielőtt elkezdene dolgozni a számítógép belsejében”, 9. oldal. Miután befejezte a munkát a számítógép belsejében, kövesse a következő fejezet utasításait: „Miután befejezte a munkát a számítógép belsejében”, 11. oldal. További biztonsági útmutatásokat a Megfelelőségi honlapon találhat, lásd: [dell.com/regulatory\\_compliance](http://dell.com/regulatory_compliance).

## Előzetes tennivalók

- 1 Az akkumulátor eltávolítása. Lásd: „Az elem eltávolítása”, 12. oldal.
- 2 Kövesse a 1. lépés – 2. lépés utasításait (lásd: „Az optikai meghajtó eltávolítása”, 14. oldal).
- 3 Kövesse a 1. lépés – 3. lépés utasításait (lásd: „A merevlemez-meghajtó eltávolítása”, 24. oldal).
- 4 Távolítsa el az alap burkolatát. Lásd: „Az alsó burkolat eltávolítása”, 20. oldal.
- 5 Távolítsa el a billentyűzetet. Lásd: „A billentyűzet eltávolítása”, 17. oldal.
- 6 Távolítsa el a csuklótámaszt. Lásd: „A kéztámasz eltávolítása”, 29. oldal.
- 7 Távolítsa el a vezeték nélküli Mini-Card kártyát. Lásd: „A vezeték nélküli Mini-Card eltávolítása”, 33. oldal.
- 8 Kövesse a 1. lépés – 8. lépés utasításait (lásd: „Az alaplap eltávolítása”, 38. oldal).

## Művelet

- 1 Csatolja le a ventilátor kábelét az alaplapról.
- 2 Távolítsa el a csavart, amely a ventilátort az alaplaphoz rögzíti.
- 3 Emelje meg a ventilátort a kábelével együtt, és távolítsa el az alaplapról.



1 csavar

2 ventilátorkábel

3 ventilátor

# A ventilátor visszahelyezése

---



**VIGYÁZAT!** A számítógép belsejében végzett munka előtt olvassa el a számítógép mellé kapott biztonsági tájékoztatót, és kövesse az itt található lépéseket: „Mielőtt elkezdene dolgozni a számítógép belsejében”, 9. oldal. Miután befejezte a munkát a számítógép belsejében, kövesse a következő fejezet utasításait: „Miután befejezte a munkát a számítógép belsejében”, 11. oldal. További biztonsági útmutatásokat a Megfelelőségi honlapon találhat, lásd: [dell.com/regulatory\\_compliance](http://dell.com/regulatory_compliance).

## Művelet

- 1 A ventilátort helyezze az alaplapra, és helyezze vissza a csavart, amely a ventilátort az alaplapra rögzíti.
- 2 Csatlakoztassa a ventilátorkábelt az alaplaphoz.

## Teendők utána

- 1 Kövesse a 5. lépés – 11. lépés utasításait (lásd: „Az alaplap visszahelyezése”, 42. oldal).
- 2 Helyezze vissza a vezeték nélküli Mini-Card kártyát. Lásd: „A vezeték nélküli Mini-Card visszahelyezése”, 35. oldal.
- 3 Helyezze vissza a csuklótámaszt. Lásd: „A kéztámasz visszahelyezése”, 32. oldal.
- 4 Helyezze vissza a billentyűzetet. Lásd: „A billentyűzet visszahelyezése”, 19. oldal.
- 5 Helyezze vissza az alap burkolatot. Lásd: „Az alsó burkolat visszahelyezése”, 21. oldal.
- 6 Kövesse a 3. lépés – 4. lépés utasításait (lásd: „Az optikai meghajtó visszahelyezése”, 16. oldal).
- 7 Kövesse a 3. lépés – 5. lépés utasításait (lásd: „A merevlemez-meghajtó visszahelyezése”, 26. oldal).
- 8 Helyezze vissza az akkumulátort. Lásd: „Az akkumulátor visszahelyezése”, 13. oldal.

# A hűtőborda eltávolítása

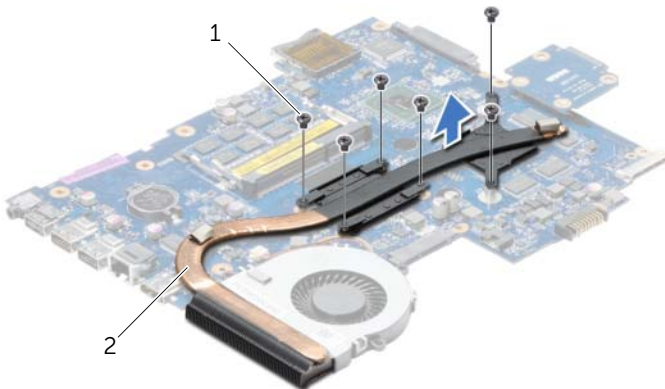
**⚠ VIGYÁZAT!** A számítógép belsejében végzett munka előtt olvassa el a számítógép mellé kapott biztonsági tájékoztatót, és kövesse az itt található lépéseket: „Mielőtt elkezdene dolgozni a számítógép belsejében”, 9. oldal. Miután befejezte a munkát a számítógép belsejében, kövesse a következő fejezet utasításait: „Miután befejezte a munkát a számítógép belsejében”, 11. oldal. További biztonsági útmutatásokat a Megfelelőségi honlapon találhat, lásd: [dell.com/regulatory\\_compliance](http://dell.com/regulatory_compliance).

## Előzetes tennivalók

- 1 Az akkumulátor eltávolítása. Lásd: „Az elem eltávolítása”, 12. oldal.
- 2 Kövesse a 1. lépés – 2. lépés utasításait (lásd: „Az optikai meghajtó eltávolítása”, 14. oldal).
- 3 Kövesse a 1. lépés – 3. lépés utasításait (lásd: „A merevlemez-meghajtó eltávolítása”, 24. oldal).
- 4 Távolítsa el az alap burkolatát. Lásd: „Az alsó burkolat eltávolítása”, 20. oldal.
- 5 Távolítsa el a billentyűzetet. Lásd: „A billentyűzet eltávolítása”, 17. oldal.
- 6 Távolítsa el a csuklótámaszt. Lásd: „A kéztámasz eltávolítása”, 29. oldal.
- 7 Távolítsa el a vezeték nélküli Mini-Card kártyát. Lásd: „A vezeték nélküli Mini-Card eltávolítása”, 33. oldal.
- 8 Kövesse a 1. lépés – 8. lépés utasításait (lásd: „Az alaplap eltávolítása”, 38. oldal).

## Művelet

- 1 Egymás után (a processzor hűtőbordáján jelölt sorrendben) távolítsa el a csavarokat, amelyek a hűtőbordát az alaplaphoz rögzítik.
- 2 Emelje le a hűtőbordát az alaplapról.



1 csavarok (6 db)

2 hűtőborda

# A hűtőborda visszahelyezése

---



**VIGYÁZAT!** A számítógép belsejében végzett munka előtt olvassa el a számítógép mellé kapott biztonsági tájékoztatót, és kövesse az itt található lépéseket: „Mielőtt elkezdene dolgozni a számítógép belsejében”, 9. oldal. Miután befejezte a munkát a számítógép belsejében, kövesse a következő fejezet utasításait: „Miután befejezte a munkát a számítógép belsejében”, 11. oldal. További biztonsági útmutatásokat a Megfelelőségi honlapon találhat, lásd: [dell.com/regulatory\\_compliance](https://dell.com/regulatory_compliance).

## Művelet

- 1 Tisztítsa le a hővezető pasztát a hűtőborda aljáról és vigye fel újra.
- 2 Illessze a hűtőbordán lévő csavarlyukakat az alaplapon található csavarlyukakhoz.
- 3 Egymás után (a processzor hűtőbordáján jelölt sorrendben) húzza meg a csavarokat, amelyek a hűtőbordát az alaplaphoz rögzítik.

## Teendők utána

- 1 Kövesse a 5. lépés – 11. lépés utasításait (lásd: „Az alaplap visszahelyezése”, 42. oldal).
- 2 Helyezze vissza a vezeték nélküli Mini-Card kártyát. Lásd: „A vezeték nélküli Mini-Card visszahelyezése”, 35. oldal.
- 3 Helyezze vissza a csuklótámaszt. Lásd: „A kéztámasz visszahelyezése”, 32. oldal.
- 4 Helyezze vissza a billentyűzetet. Lásd: „A billentyűzet visszahelyezése”, 19. oldal.
- 5 Helyezze vissza az alap burkolatot. Lásd: „Az alsó burkolat visszahelyezése”, 21. oldal.
- 6 Kövesse a 3. lépés – 4. lépés utasításait (lásd: „Az optikai meghajtó visszahelyezése”, 16. oldal).
- 7 Kövesse a 3. lépés – 5. lépés utasításait (lásd: „A merevlemez-meghajtó visszahelyezése”, 26. oldal).
- 8 Helyezze vissza az akkumulátort. Lásd: „Az akkumulátor visszahelyezése”, 13. oldal.

# A merevlemez-meghajtó átalakító eltávolítása

**!** **VIGYÁZAT!** A számítógép belsejében végzett munka előtt olvassa el a számítógép mellé kapott biztonsági tájékoztatót, és kövesse az itt található lépéseket: „Mielőtt elkezdene dolgozni a számítógép belsejében”, 9. oldal. Miután befejezte a munkát a számítógép belsejében, kövesse a következő fejezet utasításait: „Miután befejezte a munkát a számítógép belsejében”, 11. oldal. További biztonsági útmutatásokat a Megfelelőségi honlapon találhat, lásd: [dell.com/regulatory\\_compliance](http://dell.com/regulatory_compliance).

## Előzetes tennivalók

- 1 Az akkumulátor eltávolítása. Lásd: „Az elem eltávolítása”, 12. oldal.
- 2 Kövesse a 1. lépés – 2. lépés utasításait (lásd: „Az optikai meghajtó eltávolítása”, 14. oldal).
- 3 Kövesse a 1. lépés – 3. lépés utasításait (lásd: „A merevlemez-meghajtó eltávolítása”, 24. oldal).
- 4 Távolítsa el az alap burkolatát. Lásd: „Az alsó burkolat eltávolítása”, 20. oldal.
- 5 Távolítsa el a billentyűzetet. Lásd: „A billentyűzet eltávolítása”, 17. oldal.
- 6 Távolítsa el a csuklótámaszt. Lásd: „A kéztámasz eltávolítása”, 29. oldal.
- 7 Távolítsa el a vezeték nélküli Mini-Card kártyát. Lásd: „A vezeték nélküli Mini-Card eltávolítása”, 33. oldal.
- 8 Kövesse a 1. lépés – 8. lépés utasításait (lásd: „Az alaplapp eltávolítása”, 38. oldal).

## Művelet

- 1 Távolítsa el a csavarokat, amelyek a merevlemez-meghajtó átalakítót az alaplappra rögzítik.
- 2 Csatlakoztassa le a merevlemez-meghajtó átalakítót az alaplapról.



1 csavarok (2 db)

2 merevlemez-meghajtó átalakító



# A merevlemez-meghajtó átalakító visszahelyezése

---



**VIGYÁZAT!** A számítógép belsejében végzett munka előtt olvassa el a számítógép mellé kapott biztonsági tájékoztatót, és kövesse az itt található lépéseket: „Mielőtt elkezdene dolgozni a számítógép belsejében”, 9. oldal. Miután befejezte a munkát a számítógép belsejében, kövesse a következő fejezet utasításait: „Miután befejezte a munkát a számítógép belsejében”, 11. oldal. További biztonsági útmutatásokat a Megfelelőségi honlapon találhat, lásd: [dell.com/regulatory\\_compliance](http://dell.com/regulatory_compliance).

## Művelet

- 1 Csatlakoztassa a merevlemez-meghajtó átalakítót az alaplapra.
- 2 Helyezze vissza a csavarokat, amelyek a merevlemez-meghajtó átalakítót az alaplapra rögzítik.

## Teendők utána

- 1 Kövesse a 5. lépés – 11. lépés utasításait (lásd: „Az alaplap visszahelyezése”, 42. oldal).
- 2 Helyezze vissza a vezeték nélküli Mini-Card kártyát. Lásd: „A vezeték nélküli Mini-Card visszahelyezése”, 35. oldal.
- 3 Helyezze vissza a csuklótámaszt. Lásd: „A kéztámasz visszahelyezése”, 32. oldal.
- 4 Helyezze vissza a billentyűzetet. Lásd: „A billentyűzet visszahelyezése”, 19. oldal.
- 5 Helyezze vissza az alap burkolatot. Lásd: „Az alsó burkolat visszahelyezése”, 21. oldal.
- 6 Kövesse a 3. lépés – 4. lépés utasításait (lásd: „Az optikai meghajtó visszahelyezése”, 16. oldal).
- 7 Kövesse a 3. lépés – 5. lépés utasításait (lásd: „A merevlemez-meghajtó visszahelyezése”, 26. oldal).
- 8 Helyezze vissza az akkumulátort. Lásd: „Az akkumulátor visszahelyezése”, 13. oldal.

# A hangszórók eltávolítása

---



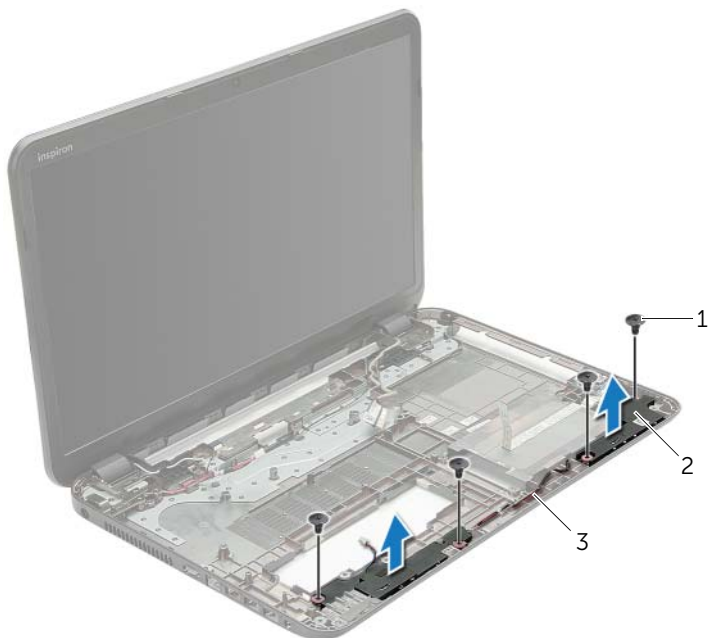
**VIGYÁZAT!** A számítógép belsejében végzett munka előtt olvassa el a számítógép mellé kapott biztonsági tájékoztatót, és kövesse az itt található lépéseket: „Mielőtt elkezdene dolgozni a számítógép belsejében”, 9. oldal. Miután befejezte a munkát a számítógép belsejében, kövesse a következő fejezet utasításait: „Miután befejezte a munkát a számítógép belsejében”, 11. oldal. További biztonsági útmutatásokat a Megfelelőségi honlapon találhat, lásd: [dell.com/regulatory\\_compliance](https://dell.com/regulatory_compliance).

## Előzetes tennivalók

- 1 Az akkumulátor eltávolítása. Lásd: „Az elem eltávolítása”, 12. oldal.
- 2 Kövesse a 1. lépés – 2. lépés utasításait (lásd: „Az optikai meghajtó eltávolítása”, 14. oldal).
- 3 Kövesse a 1. lépés – 3. lépés utasításait (lásd: „A merevlemez-meghajtó eltávolítása”, 24. oldal).
- 4 Távolítsa el az alap burkolatát. Lásd: „Az alsó burkolat eltávolítása”, 20. oldal.
- 5 Távolítsa el a billentyűzetet. Lásd: „A billentyűzet eltávolítása”, 17. oldal.
- 6 Távolítsa el a csuklótámaszt. Lásd: „A kéztámasz eltávolítása”, 29. oldal.
- 7 Távolítsa el a vezeték nélküli Mini-Card kártyát. Lásd: „A vezeték nélküli Mini-Card eltávolítása”, 33. oldal.
- 8 Kövesse a 1. lépés – 7. lépés utasításait (lásd: „Az alaplap eltávolítása”, 38. oldal).

## Művelet

- 1 Távolítsa el a hangszórókat a számítógép aljához rögzítő csavarokat.
- 2 Jegyezze fel a hangszóró kábeleinek elvezetését, és távolítsa el a kábeleket a kábelvezetőkből.
- 3 Emelje ki a hangszórókat a kábellel együtt a számítógép alapjából.



1	csavarok (4 db)	2	hangszórók (2)
3	hangszórókábel		

# A hangszórók visszahelyezése

---



**VIGYÁZAT!** A számítógép belsejében végzett munka előtt olvassa el a számítógép mellé kapott biztonsági tájékoztatót, és kövesse az itt található lépéseket: „Mielőtt elkezdene dolgozni a számítógép belsejében”, 9. oldal. Miután befejezte a munkát a számítógép belsejében, kövesse a következő fejezet utasításait: „Miután befejezte a munkát a számítógép belsejében”, 11. oldal. További biztonsági útmutatásokat a Megfelelőségi honlapon találhat, lásd: [dell.com/regulatory\\_compliance](https://dell.com/regulatory_compliance).

## Művelet

- 1 A számítógép alján található illesztési jelek segítségével illessze a helyére a hangszórókat.
- 2 Vezesse el a hangszóró kábelt a számítógép alapján található kábelvezetőkben.
- 3 Helyezze vissza a hangszórókat a számítógép aljához rögzítő csavarokat.

## Teendők utána

- 1 Kövesse a 5. lépés – 11. lépés utasításait (lásd: „Az alaplap visszahelyezése”, 42. oldal).
- 2 Helyezze vissza a vezeték nélküli Mini-Card kártyát. Lásd: „A vezeték nélküli Mini-Card visszahelyezése”, 35. oldal.
- 3 Helyezze vissza a csuklótámaszt. Lásd: „A kéztámasz visszahelyezése”, 32. oldal.
- 4 Helyezze vissza a billentyűzetet. Lásd: „A billentyűzet visszahelyezése”, 19. oldal.
- 5 Helyezze vissza az alap burkolatot. Lásd: „Az alsó burkolat visszahelyezése”, 21. oldal.
- 6 Kövesse a 3. lépés – 4. lépés utasításait (lásd: „Az optikai meghajtó visszahelyezése”, 16. oldal).
- 7 Kövesse a 3. lépés – 5. lépés utasításait (lásd: „A merevlemez-meghajtó visszahelyezése”, 26. oldal).
- 8 Helyezze vissza az akkumulátort. Lásd: „Az akkumulátor visszahelyezése”, 13. oldal.

# A kijelző szerelvény eltávolítása

---



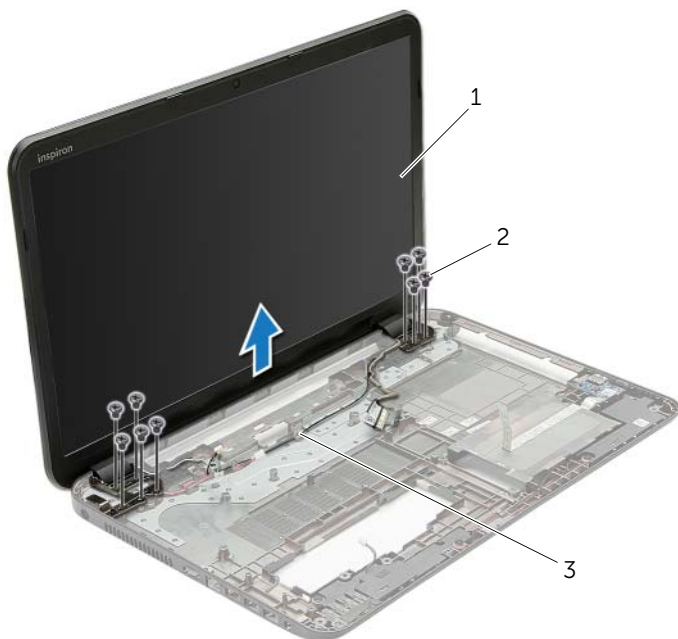
**VIGYÁZAT!** A számítógép belsejében végzett munka előtt olvassa el a számítógép mellé kapott biztonsági tájékoztatót, és kövesse az itt található lépéseket: „Mielőtt elkezdene dolgozni a számítógép belsejében”, 9. oldal. Miután befejezte a munkát a számítógép belsejében, kövesse a következő fejezet utasításait: „Miután befejezte a munkát a számítógép belsejében”, 11. oldal. További biztonsági útmutatásokat a Megfelelőségi honlapon találhat, lásd: [dell.com/regulatory\\_compliance](https://dell.com/regulatory_compliance).

## Előzetes tennivalók

- 1 Az akkumulátor eltávolítása. Lásd: „Az elem eltávolítása”, 12. oldal.
- 2 Kövesse a 1. lépés – 2. lépés utasításait (lásd: „Az optikai meghajtó eltávolítása”, 14. oldal).
- 3 Kövesse a 1. lépés – 3. lépés utasításait (lásd: „A merevlemez-meghajtó eltávolítása”, 24. oldal).
- 4 Távolítsa el az alap burkolatát. Lásd: „Az alsó burkolat eltávolítása”, 20. oldal.
- 5 Távolítsa el a billentyűzetet. Lásd: „A billentyűzet eltávolítása”, 17. oldal.
- 6 Távolítsa el a csuklótámaszt. Lásd: „A kéztámasz eltávolítása”, 29. oldal.
- 7 Távolítsa el a vezeték nélküli Mini-Card kártyát. Lásd: „A vezeték nélküli Mini-Card eltávolítása”, 33. oldal.
- 8 Kövesse a 1. lépés – 7. lépés utasításait (lásd: „Az alaplap eltávolítása”, 38. oldal).

## Művelet

- 1 Jegyezze fel az antenna kábel elvezetését, és távolítsa el a kábelt a kábelvezetőkből.
- 2 Távolítsa el a csavarokat, amelyek a kijelző szerelvényt a számítógép aljához rögzítik.
- 3 Emelje ki a kijelző szerelvényt a számítógép aljából.



---

1 kijelző szerelvény

2 csavarok (9 db)

---

3 kábelvezetők

---

# A kijelző szerelvény visszahelyezése

---



**VIGYÁZAT!** A számítógép belsejében végzett munka előtt olvassa el a számítógép mellé kapott biztonsági tájékoztatót, és kövesse az itt található lépéseket: „Mielőtt elkezdene dolgozni a számítógép belsejében”, 9. oldal. Miután befejezte a munkát a számítógép belsejében, kövesse a következő fejezet utasításait: „Miután befejezte a munkát a számítógép belsejében”, 11. oldal. További biztonsági útmutatásokat a Megfelelőségi honlapon találhat, lásd: [dell.com/regulatory\\_compliance](http://dell.com/regulatory_compliance).

## Művelet

- 1 A kijelző szerelvényt helyezze a számítógép aljára, és a kijelző szerelvény csavarhelyeit illessze a számítógép alján lévő csavarhelyekhez.
- 2 Helyezze vissza a csavarokat, amelyek a kijelző szerelvényt a számítógép aljához rögzítik.
- 3 Vezesse el az antennakábelt a számítógép alapján található kábelvezetőkben.

## Teendők utána

- 1 Kövesse a 5. lépés – 11. lépés utasításait (lásd: „Az alaplap visszahelyezése”, 42. oldal).
- 2 Helyezze vissza a vezeték nélküli Mini-Card kártyát. Lásd: „A vezeték nélküli Mini-Card visszahelyezése”, 35. oldal.
- 3 Helyezze vissza a csuklótámaszt. Lásd: „A kéztámasz visszahelyezése”, 32. oldal.
- 4 Helyezze vissza a billentyűzetet. Lásd: „A billentyűzet visszahelyezése”, 19. oldal.
- 5 Helyezze vissza az alap burkolatot. Lásd: „Az alsó burkolat visszahelyezése”, 21. oldal.
- 6 Kövesse a 3. lépés – 4. lépés utasításait (lásd: „Az optikai meghajtó visszahelyezése”, 16. oldal).
- 7 Kövesse a 3. lépés – 5. lépés utasításait (lásd: „A merevlemez-meghajtó visszahelyezése”, 26. oldal).
- 8 Helyezze vissza az akkumulátort. Lásd: „Az akkumulátor visszahelyezése”, 13. oldal.

# A kijelzőelőlap eltávolítása

---



**VIGYÁZAT!** A számítógép belsejében végzett munka előtt olvassa el a számítógép mellé kapott biztonsági tájékoztatót, és kövesse az itt található lépéseket: „Mielőtt elkezdene dolgozni a számítógép belsejében”, 9. oldal. Miután befejezte a munkát a számítógép belsejében, kövesse a következő fejezet utasításait: „Miután befejezte a munkát a számítógép belsejében”, 11. oldal. További biztonsági útmutatásokat a Megfelelőségi honlapon találhat, lásd: [dell.com/regulatory\\_compliance](http://dell.com/regulatory_compliance).

## Előzetes tennivalók

- 1 Az akkumulátor eltávolítása. Lásd: „Az elem eltávolítása”, 12. oldal.
- 2 Kövesse a 1. lépés – 2. lépés utasításait (lásd: „Az optikai meghajtó eltávolítása”, 14. oldal).
- 3 Kövesse a 1. lépés – 3. lépés utasításait (lásd: „A merevlemez-meghajtó eltávolítása”, 24. oldal).
- 4 Távolítsa el az alap burkolatát. Lásd: „Az alsó burkolat eltávolítása”, 20. oldal.
- 5 Távolítsa el a billentyűzetet. Lásd: „A billentyűzet eltávolítása”, 17. oldal.
- 6 Távolítsa el a csuklótámaszt. Lásd: „A kéztámasz eltávolítása”, 29. oldal.
- 7 Távolítsa el a vezeték nélküli Mini-Card kártyát. Lásd: „A vezeték nélküli Mini-Card eltávolítása”, 33. oldal.
- 8 Kövesse a 1. lépés – 7. lépés utasításait (lásd: „Az alaplap eltávolítása”, 38. oldal).
- 9 Távolítsa el a kijelző szerelvényt. Lásd: „A kijelző szerelvény eltávolítása”, 53. oldal.



## Művelet

- 1 Ujjbeggyel óvatosan hajlítsa fel a kijelzőelőlap belső széléit.
- 2 Távolítsa el a kijelzőelőlapot a kijelző hátlapjáról.



---

1 kijelzőelőlap

---

# A kijelzőelőlap visszahelyezése

---



**VIGYÁZAT!** A számítógép belsejében végzett munka előtt olvassa el a számítógép mellé kapott biztonsági tájékoztatót, és kövesse az itt található lépéseket: „Mielőtt elkezdene dolgozni a számítógép belsejében”, 9. oldal. Miután befejezte a munkát a számítógép belsejében, kövesse a következő fejezet utasításait: „Miután befejezte a munkát a számítógép belsejében”, 11. oldal. További biztonsági útmutatásokat a Megfelelőségi honlapon találhat, lásd: [dell.com/regulatory\\_compliance](https://dell.com/regulatory_compliance).

## Művelet

A kijelző előlapot illessze a kijelző hátlapra, és óvatosan pattintsa helyre.

## Teendők utána

- 1 Helyezze vissza a kijelző szerelvényt. Lásd: „A kijelző szerelvény visszahelyezése”, 55. oldal.
- 2 Kövesse a 5. lépés – 11. lépés utasításait (lásd: „Az alaplap visszahelyezése”, 42. oldal).
- 3 Helyezze vissza a vezeték nélküli Mini-Card kártyát. Lásd: „A vezeték nélküli Mini-Card visszahelyezése”, 35. oldal.
- 4 Helyezze vissza a csuklótámaszt. Lásd: „A kéztámasz visszahelyezése”, 32. oldal.
- 5 Helyezze vissza a billentyűzetet. Lásd: „A billentyűzet visszahelyezése”, 19. oldal.
- 6 Helyezze vissza az alap burkolatot. Lásd: „Az alsó burkolat visszahelyezése”, 21. oldal.
- 7 Kövesse a 3. lépés – 4. lépés utasításait (lásd: „Az optikai meghajtó visszahelyezése”, 16. oldal).
- 8 Kövesse a 3. lépés – 5. lépés utasításait (lásd: „A merevlemez-meghajtó visszahelyezése”, 26. oldal).
- 9 Helyezze vissza az akkumulátort. Lásd: „Az akkumulátor visszahelyezése”, 13. oldal.

# A kijelző csuklópántjainak eltávolítása

---



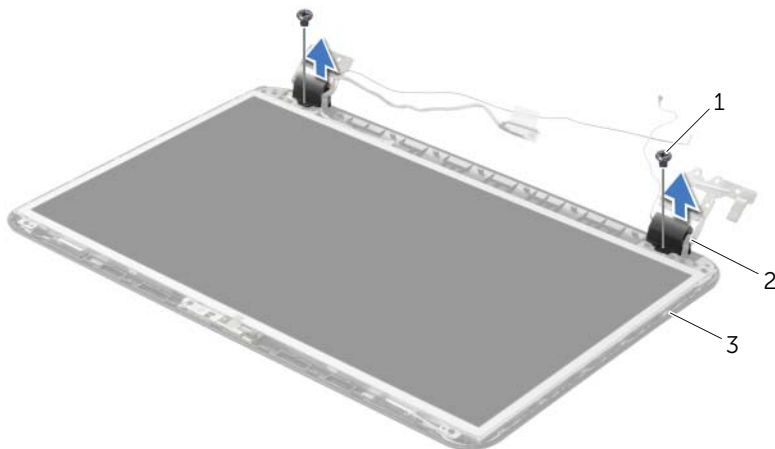
**VIGYÁZAT!** A számítógép belsejében végzett munka előtt olvassa el a számítógép mellé kapott biztonsági tájékoztatót, és kövesse az itt található lépéseket: „Mielőtt elkezdene dolgozni a számítógép belsejében”, 9. oldal. Miután befejezte a munkát a számítógép belsejében, kövesse a következő fejezet utasításait: „Miután befejezte a munkát a számítógép belsejében”, 11. oldal. További biztonsági útmutatásokat a Megfelelőségi honlapon találhat, lásd: [dell.com/regulatory\\_compliance](http://dell.com/regulatory_compliance).

## Előzetes tennivalók

- 1 Az akkumulátor eltávolítása. Lásd: „Az elem eltávolítása”, 12. oldal.
- 2 Kövesse a 1. lépés – 2. lépés utasításait (lásd: „Az optikai meghajtó eltávolítása”, 14. oldal).
- 3 Kövesse a 1. lépés – 3. lépés utasításait (lásd: „A merevlemez-meghajtó eltávolítása”, 24. oldal).
- 4 Távolítsa el az alap burkolatát. Lásd: „Az alsó burkolat eltávolítása”, 20. oldal.
- 5 Távolítsa el a billentyűzetet. Lásd: „A billentyűzet eltávolítása”, 17. oldal.
- 6 Távolítsa el a csuklótámaszt. Lásd: „A kéztámasz eltávolítása”, 29. oldal.
- 7 Távolítsa el a vezeték nélküli Mini-Card kártyát. Lásd: „A vezeték nélküli Mini-Card eltávolítása”, 33. oldal.
- 8 Kövesse a 1. lépés – 7. lépés utasításait (lásd: „Az alaplap eltávolítása”, 38. oldal).
- 9 Távolítsa el a kijelző szerelvényt. Lásd: „A kijelző szerelvény eltávolítása”, 53. oldal.
- 10 Távolítsa el a kijelzőelőlapot. Lásd: „A kijelzőelőlap eltávolítása”, 56. oldal.

## Művelet

- 1 Távolítsa el a csavarokat, amelyek a kijelző csuklópántokat a kijelző hátlapra rögzítik.
- 2 Emelje le a kijelző csuklópántjait a kijelző hátlapjáról.



1	csavarok (2 db)	2	a kijelző csuklópántjai (2 db)
3	kijelző hátlap		

# A kijelző csuklópántjainak visszahelyezése

---



**VIGYÁZAT!** A számítógép belsejében végzett munka előtt olvassa el a számítógép mellé kapott biztonsági tájékoztatót, és kövesse az itt található lépéseket: „Mielőtt elkezdene dolgozni a számítógép belsejében”, 9. oldal. Miután befejezte a munkát a számítógép belsejében, kövesse a következő fejezet utasításait: „Miután befejezte a munkát a számítógép belsejében”, 11. oldal. További biztonsági útmutatásokat a Megfelelőségi honlapon találhat, lásd: [dell.com/regulatory\\_compliance](http://dell.com/regulatory_compliance).

## Művelet

- 1 Illessze a kijelző csuklópántjain lévő csavarhelyeket a kijelző hátlapján lévő csavarhelyekhez.
- 2 Helyezze vissza a csavarokat, amelyek a kijelző csuklópántjait a kijelző hátlapjához rögzítik.

## Teendők utána

- 1 Helyezze vissza a kijelzőelőlapot. Lásd: „A kijelzőelőlap visszahelyezése”, 58. oldal.
- 2 Helyezze vissza a kijelző szerelvényt. Lásd: „A kijelző szerelvény visszahelyezése”, 55. oldal.
- 3 Kövesse a 5. lépés – 11. lépés utasításait (lásd: „Az alaplap visszahelyezése”, 42. oldal).
- 4 Helyezze vissza a vezeték nélküli Mini-Card kártyát. Lásd: „A vezeték nélküli Mini-Card visszahelyezése”, 35. oldal.
- 5 Helyezze vissza a csuklótámaszt. Lásd: „A kéztámasz visszahelyezése”, 32. oldal.
- 6 Helyezze vissza a billentyűzetet. Lásd: „A billentyűzet visszahelyezése”, 19. oldal.
- 7 Helyezze vissza az alap burkolatot. Lásd: „Az alsó burkolat visszahelyezése”, 21. oldal.
- 8 Kövesse a 3. lépés – 4. lépés utasításait (lásd: „Az optikai meghajtó visszahelyezése”, 16. oldal).
- 9 Kövesse a 1. lépés – 3. lépés utasításait (lásd: „A merevlemez-meghajtó visszahelyezése”, 26. oldal).
- 10 Helyezze vissza az akkumulátort. Lásd: „Az akkumulátor visszahelyezése”, 13. oldal.

# A kijelzőpanel eltávolítása

---



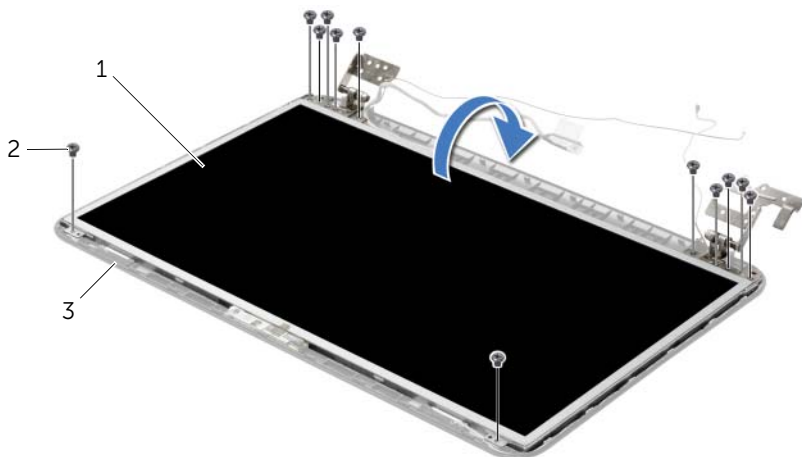
**VIGYÁZAT!** A számítógép belsejében végzett munka előtt olvassa el a számítógép mellé kapott biztonsági tájékoztatót, és kövesse az itt található lépéseket: „Mielőtt elkezdene dolgozni a számítógép belsejében”, 9. oldal. Miután befejezte a munkát a számítógép belsejében, kövesse a következő fejezet utasításait: „Miután befejezte a munkát a számítógép belsejében”, 11. oldal. További biztonsági útmutatásokat a Megfelelőségi honlapon találhat, lásd: [dell.com/regulatory\\_compliance](https://dell.com/regulatory_compliance).

## Előzetes tennivalók

- 1 Az akkumulátor eltávolítása. Lásd: „Az elem eltávolítása”, 12. oldal.
- 2 Kövesse a 1. lépés – 2. lépés utasításait (lásd: „Az optikai meghajtó eltávolítása”, 14. oldal).
- 3 Kövesse a 1. lépés – 3. lépés utasításait (lásd: „A merevlemez-meghajtó eltávolítása”, 24. oldal).
- 4 Távolítsa el az alap burkolatát. Lásd: „Az alsó burkolat eltávolítása”, 20. oldal.
- 5 Távolítsa el a memóriamodul(oka)t. Lásd: „Memóriamodul(ok) eltávolítása”, 22. oldal.
- 6 Távolítsa el a billentyűzetet. Lásd: „A billentyűzet eltávolítása”, 17. oldal.
- 7 Távolítsa el a csuklótámaszt. Lásd: „A kéztámasz eltávolítása”, 29. oldal.
- 8 Távolítsa el a vezeték nélküli Mini-Card kártyát. Lásd: „A vezeték nélküli Mini-Card eltávolítása”, 33. oldal.
- 9 Kövesse a 1. lépés – 7. lépés utasításait (lásd: „Az alaplap eltávolítása”, 38. oldal).
- 10 Távolítsa el a kijelző szerelvényt. Lásd: „A kijelző szerelvény eltávolítása”, 53. oldal.
- 11 Távolítsa el a kijelzőelőlapot. Lásd: „A kijelzőelőlap eltávolítása”, 56. oldal.
- 12 Távolítsa el a kijelző csuklópántjait. Lásd: „A kijelző csuklópántjainak eltávolítása”, 59. oldal.

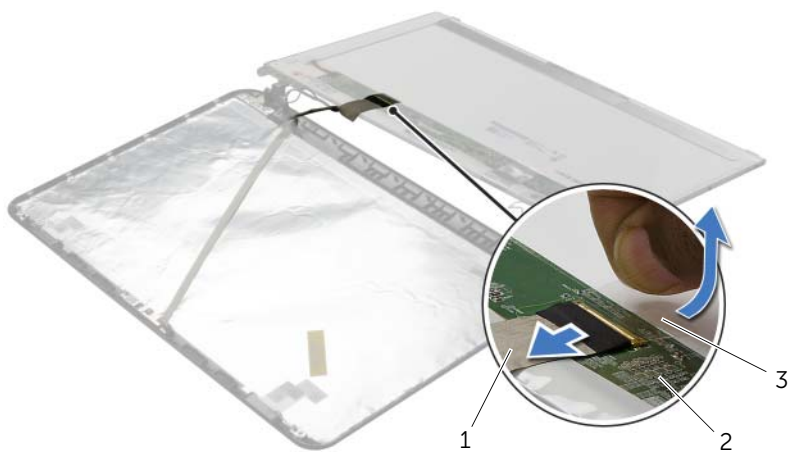
## Művelet

- 1 Távolítsa el a csavarokat, amelyek a kijelzőpanelt a kijelző hátlapra rögzítik.
- 2 Óvatosan emelje fel és fordítsa meg a kijelzőpanelt.



1	kijelzőpanel	2	csavarok (12 db)
3	kijelző hátlap		

- 3 Fejtse le a ragasztószalagot a kijelzőkábeltől.
- 4 Csatlakoztassa le a kijelzőkábelt a kijelzőpanelről.



1	kijelzőkábel	2	kijelzőpanel
3	szalag		

# A kijelzőpanel visszahelyezése

---



**VIGYÁZAT!** A számítógép belsejében végzett munka előtt olvassa el a számítógép mellé kapott biztonsági tájékoztatót, és kövesse az itt található lépéseket: „Mielőtt elkezdene dolgozni a számítógép belsejében”, 9. oldal. Miután befejezte a munkát a számítógép belsejében, kövesse a következő fejezet utasításait: „Miután befejezte a munkát a számítógép belsejében”, 11. oldal. További biztonsági útmutatásokat a Megfelelőségi honlapon találhat, lásd: [dell.com/regulatory\\_compliance](http://dell.com/regulatory_compliance).

## Művelet

- 1 A kijelzőkábel csatlakoztassa a kijelzőpanelre, és ragasza fel a szalagot, amely a kijelzőkábel rögzíti.
- 2 A kijelzőpanelt óvatosan helyezze a kijelző hátlapjára, és a kijelzőpanel csavarlyukait illessze a kijelző hátlap csavarlyukaihoz.
- 3 Helyezze vissza a csavarokat, amelyek a kijelzőpanelt a kijelző hátlapra rögzítik.

## Teendők utána

- 1 Helyezze vissza a kijelző csuklópántjait. Lásd: „A kijelző csuklópántjainak visszahelyezése”, 61. oldal.
- 2 Helyezze vissza a kijelzőelőlapot. Lásd: „A kijelzőelőlap visszahelyezése”, 58. oldal.
- 3 Helyezze vissza a kijelző szerelvényt. Lásd: „A kijelző szerelvény visszahelyezése”, 55. oldal.
- 4 Kövesse a 5. lépés – 11. lépés utasításait (lásd: „Az alaplapp visszahelyezése”, 42. oldal).
- 5 Helyezze vissza a vezeték nélküli Mini-Card kártyát. Lásd: „A vezeték nélküli Mini-Card visszahelyezése”, 35. oldal.
- 6 Helyezze vissza a csuklótámaszt. Lásd: „A kéztámasz visszahelyezése”, 32. oldal.
- 7 Helyezze vissza a billentyűzetet. Lásd: „A billentyűzet visszahelyezése”, 19. oldal.
- 8 Helyezze vissza a memóriamodul(oka)t. Lásd: „A memóriamodul(ok) visszahelyezése”, 23. oldal.
- 9 Helyezze vissza az alap burkolatot. Lásd: „Az alsó burkolat visszahelyezése”, 21. oldal.
- 10 Kövesse a 3. lépés – 4. lépés utasításait (lásd: „Az optikai meghajtó visszahelyezése”, 16. oldal).
- 11 Kövesse a 3. lépés – 5. lépés utasításait (lásd: „A merevlemez-meghajtó visszahelyezése”, 26. oldal).
- 12 Helyezze vissza az akkumulátort. Lásd: „Az akkumulátor visszahelyezése”, 13. oldal.



# A kameramodul eltávolítása

---



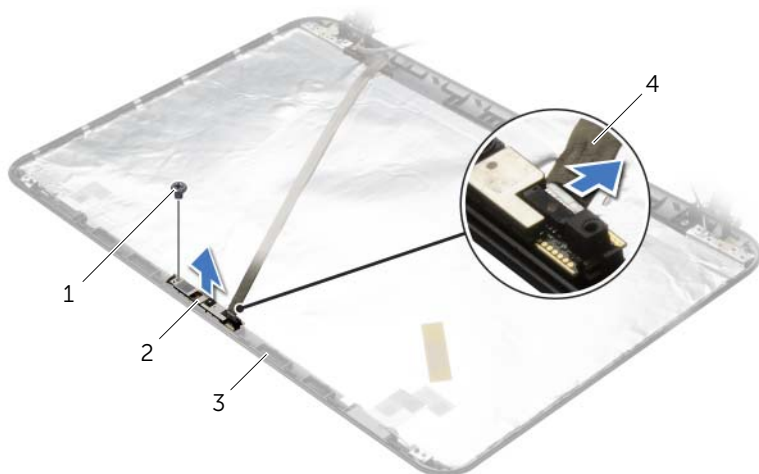
**VIGYÁZAT!** A számítógép belsejében végzett munka előtt olvassa el a számítógép mellé kapott biztonsági tájékoztatót, és kövesse az itt található lépéseket: „Mielőtt elkezdene dolgozni a számítógép belsejében”, 9. oldal. Miután befejezte a munkát a számítógép belsejében, kövesse a következő fejezet utasításait: „Miután befejezte a munkát a számítógép belsejében”, 11. oldal. További biztonsági útmutatásokat a Megfelelőségi honlapon találhat, lásd: [dell.com/regulatory\\_compliance](https://dell.com/regulatory_compliance).

## Előzetes tennivalók

- 1 Az akkumulátor eltávolítása. Lásd: „Az elem eltávolítása”, 12. oldal.
- 2 Kövesse a 1. lépés – 2. lépés utasításait (lásd: „Az optikai meghajtó eltávolítása”, 14. oldal).
- 3 Kövesse a 1. lépés – 3. lépés utasításait (lásd: „A merevlemez-meghajtó eltávolítása”, 24. oldal).
- 4 Távolítsa el az alap burkolatát. Lásd: „Az alsó burkolat eltávolítása”, 20. oldal.
- 5 Távolítsa el a memóriamodul(oka)t. Lásd: „Memóriamodul(ok) eltávolítása”, 22. oldal.
- 6 Távolítsa el a billentyűzetet. Lásd: „A billentyűzet eltávolítása”, 17. oldal.
- 7 Távolítsa el a csuklótámaszt. Lásd: „A kéztámasz eltávolítása”, 29. oldal.
- 8 Távolítsa el a vezeték nélküli Mini-Card kártyát. Lásd: „A vezeték nélküli Mini-Card eltávolítása”, 33. oldal.
- 9 Kövesse a 1. lépés – 7. lépés utasításait (lásd: „Az alaplap eltávolítása”, 38. oldal).
- 10 Távolítsa el a kijelző szerelvényt. Lásd: „A kijelző szerelvény eltávolítása”, 53. oldal.
- 11 Távolítsa el a kijelzőelőlapot. Lásd: „A kijelzőelőlap eltávolítása”, 56. oldal.
- 12 Távolítsa el a képernyőpanelt. Lásd: „A kijelzőpanel eltávolítása”, 62. oldal.

## Művelet

- 1 Válassza le a kamerakábelt a kameramodulról.
- 2 Távolítsa el a csavart, amely a kameramodult a kijelző hátlapjához rögzíti.
- 3 Emelje ki a kameramodult a kijelző hátsó burkolatából.



1	csavar	2	kameramodul
3	kijelző hátlap	4	kamerakábel

# A kameramodul visszahelyezése

---



**VIGYÁZAT!** A számítógép belsejében végzett munka előtt olvassa el a számítógép mellé kapott biztonsági tájékoztatót, és kövesse az itt található lépéseket: „Mielőtt elkezdene dolgozni a számítógép belsejében”, 9. oldal. Miután befejezte a munkát a számítógép belsejében, kövesse a következő fejezet utasításait: „Miután befejezte a munkát a számítógép belsejében”, 11. oldal. További biztonsági útmutatásokat a Megfelelőségi honlapon találhat, lásd: [dell.com/regulatory\\_compliance](https://dell.com/regulatory_compliance).

## Művelet

- 1 A kijelzőhátlapon lévő illesztési jelek segítségével helyezze vissza a kameramodult a helyére.
- 2 Helyezze vissza a csavart, amely a kameramodult a kijelző hátlapjához rögzíti.
- 3 Csatlakoztassa a kamera kábelét a kameramodulra.

## Teendők utána

- 1 Helyezze vissza a kijelzőelőlapot. Lásd: „A kijelzőelőlap visszahelyezése”, 58. oldal.
- 2 Helyezze vissza a kijelző szerelvényt. Lásd: „A kijelző szerelvény visszahelyezése”, 55. oldal.
- 3 Kövesse a 5. lépés – 11. lépés utasításait (lásd: „Az alaplap visszahelyezése”, 42. oldal).
- 4 Helyezze vissza a vezeték nélküli Mini-Card kártyát. Lásd: „A vezeték nélküli Mini-Card visszahelyezése”, 35. oldal.
- 5 Helyezze vissza a csuklótámaszt. Lásd: „A kéztámasz visszahelyezése”, 32. oldal.
- 6 Helyezze vissza a billentyűzetet. Lásd: „A billentyűzet visszahelyezése”, 19. oldal.
- 7 Helyezze vissza a memóriamodul(oka)t. Lásd: „A memóriamodul(ok) visszahelyezése”, 23. oldal.
- 8 Helyezze vissza az alap burkolatot. Lásd: „Az alsó burkolat visszahelyezése”, 21. oldal.
- 9 Kövesse a 3. lépés – 4. lépés utasításait (lásd: „Az optikai meghajtó visszahelyezése”, 16. oldal).
- 10 Kövesse a 3. lépés – 5. lépés utasításait (lásd: „A merevlemez-meghajtó visszahelyezése”, 26. oldal).
- 11 Helyezze vissza az akkumulátort. Lásd: „Az akkumulátor visszahelyezése”, 13. oldal.

# A tápadapter port eltávolítása

---



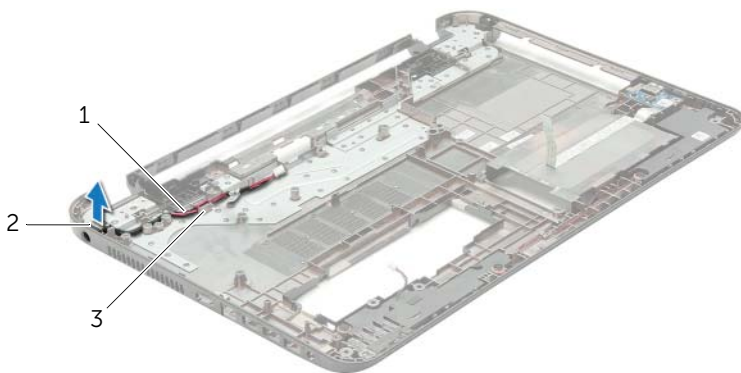
**VIGYÁZAT!** A számítógép belsejében végzett munka előtt olvassa el a számítógép mellé kapott biztonsági tájékoztatót, és kövesse az itt található lépéseket: „Mielőtt elkezdene dolgozni a számítógép belsejében”, 9. oldal. Miután befejezte a munkát a számítógép belsejében, kövesse a következő fejezet utasításait: „Miután befejezte a munkát a számítógép belsejében”, 11. oldal. További biztonsági útmutatásokat a Megfelelőségi honlapon találhat, lásd: [dell.com/regulatory\\_compliance](https://www.dell.com/regulatory_compliance).

## Előzetes tennivalók

- 1 Az akkumulátor eltávolítása. Lásd: „Az elem eltávolítása”, 12. oldal.
- 2 Kövesse a 1. lépés – 2. lépés utasításait (lásd: „Az optikai meghajtó eltávolítása”, 14. oldal).
- 3 Kövesse a 1. lépés – 3. lépés utasításait (lásd: „A merevlemez-meghajtó eltávolítása”, 24. oldal).
- 4 Távolítsa el az alap burkolatát. Lásd: „Az alsó burkolat eltávolítása”, 20. oldal.
- 5 Távolítsa el a memóriamodul(oka)t. Lásd: „Memóriamodul(ok) eltávolítása”, 22. oldal.
- 6 Távolítsa el a billentyűzetet. Lásd: „A billentyűzet eltávolítása”, 17. oldal.
- 7 Távolítsa el a csuklótámaszt. Lásd: „A kéztámasz eltávolítása”, 29. oldal.
- 8 Távolítsa el a vezeték nélküli Mini-Card kártyát. Lásd: „A vezeték nélküli Mini-Card eltávolítása”, 33. oldal.
- 9 Kövesse a 1. lépés – 7. lépés utasításait (lásd: „Az alaplap eltávolítása”, 38. oldal).
- 10 Távolítsa el a kijelző szerelvényt. Lásd: „A kijelző szerelvény eltávolítása”, 53. oldal.

## Művelet

- 1 Jegyezze fel a tápadapter port kábelének elvezetési útvonalát, majd távolítsa el a kábelt a számítógéphezonn lévő kábelvezetőkből.
- 2 Emelje ki a tápadapter portot a kábelével együtt a számítógép alijából.



1	tápadapter port kábele	2	tápadapter port
3	kábelvezetők		

# A tápadapter port visszahelyezése

---



**VIGYÁZAT!** A számítógép belsejében végzett munka előtt olvassa el a számítógép mellé kapott biztonsági tájékoztatót, és kövesse az itt található lépéseket: „Mielőtt elkezdene dolgozni a számítógép belsejében”, 9. oldal. Miután befejezte a munkát a számítógép belsejében, kövesse a következő fejezet utasításait: „Miután befejezte a munkát a számítógép belsejében”, 11. oldal. További biztonsági útmutatásokat a Megfelelőségi honlapon találhat, lásd: [dell.com/regulatory\\_compliance](https://dell.com/regulatory_compliance).

## Művelet

- 1 A tápadapter portot csúsztassa a helyére.
- 2 Vezesse el a tápadapter port kábelét a számítógépházon lévő kábelvezetőkben.

## Teendők utána

- 1 Helyezze vissza a kijelző szerelvényt. Lásd: „A kijelző szerelvény visszahelyezése”, 55. oldal.
- 2 Kövesse a 5. lépés – 11. lépés utasításait (lásd: „Az alaplap visszahelyezése”, 42. oldal).
- 3 Helyezze vissza a vezeték nélküli Mini-Card kártyát. Lásd: „A vezeték nélküli Mini-Card visszahelyezése”, 35. oldal.
- 4 Helyezze vissza a csuklótámaszt. Lásd: „A kéztámasz visszahelyezése”, 32. oldal.
- 5 Helyezze vissza a billentyűzetet. Lásd: „A billentyűzet visszahelyezése”, 19. oldal.
- 6 Helyezze vissza az alap burkolatot. Lásd: „Az alsó burkolat visszahelyezése”, 21. oldal.
- 7 Kövesse a 3. lépés – 4. lépés utasításait (lásd: „Az optikai meghajtó visszahelyezése”, 16. oldal).
- 8 Kövesse a 3. lépés – 5. lépés utasításait (lásd: „A merevlemez-meghajtó visszahelyezése”, 26. oldal).
- 9 Helyezze vissza az akkumulátort. Lásd: „Az akkumulátor visszahelyezése”, 13. oldal.

# A BIOS frissítése

---

A BIOS-t akkor kell frissíteni, ha frissítések állnak rendelkezésre, vagy lecserélte az alaplapot. A BIOS frissítése:

- 1 Kapcsolja be a számítógépet.
- 2 Látogasson el a **dell.com/support** weboldalra.
- 3 Ha megvan a számítógép szervizcímkéje, írja be a szervizcímkét, és kattintson a **Submit** (Elküldés) lehetőségre.

Ha nem tudja a számítógép szervizcímkéjét, a számítógép szervizcímkéjének automatikus érzékeléséhez kattintson a **Detect Service Tag** (Szervizcímké érzékelése) lehetőségre.



**MEGJEGYZÉS:** Ha a szervizcímké nem érzékelhető automatikusan, válassza ki a termék nevét a termékkategóriák alatt.

- 4 Kattintson a **Drivers and Downloads** (Illesztőprogramok és letöltések) lehetőségre.
- 5 Az **Operating System** (Operációs rendszer) legördülő listában válassza ki a számítógépére telepített operációs rendszert.
- 6 Kattintson a **BIOS** lehetőségre.
- 7 A legfrissebb BIOS verzió letöltéséhez kattintson a **Download File** (Fájl letöltése) lehetőségre.
- 8 A következő oldalon válassza a **Single-file download** (Egy fájl letöltése) lehetőséget, majd kattintson a **Continue** (Folytatás) lehetőségre.
- 9 Mentse el a fájlt, majd a letöltés befejezése után keresse meg a mappát, amelybe a BIOS frissítőfájlt mentette.
- 10 Kattintson duplán a BIOS frissítőfájl ikonjára, és kövesse a képernyőn megjelenő utasításokat.